

## CAV/H

- ❄ Axiallüfter-Verflüssiger
- ❄ Axial fan condenser
- ❄ Condenseur à air à ventilateurs axiaux



$Q_c$   
R404A  
10 → 1000 kW



2 Jahre Mängelhaftung  
2-Year Warranty  
2 ans de garantie



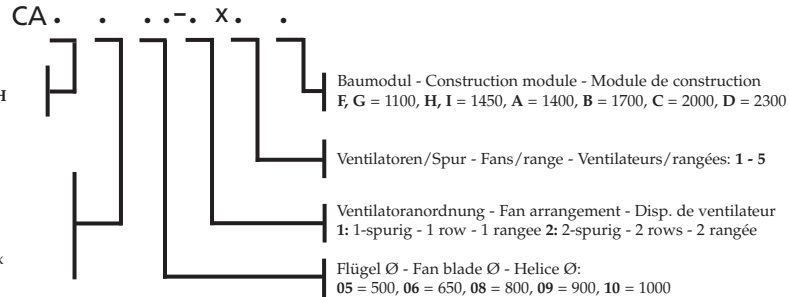
CAV/H

## Typenschlüssel:

Luftstrom vertikal - Vertical airflow - Courant d'air vertical= V  
Luftstrom horizontal - Horizontal airflow - Courant d'air horizontal= H

Ventilator - Fan - Ventilateur  
N: Normal - Normal - Normal  
L: Leise - Silent - Silencieux  
S: Sehr leise - Very silent - Tres Silencieux  
E: Extrem leise - Extremely silent - Extremement silencieux

## Nomenclature:



## Désignation:

## Anwendung

- Nennleistung R404A CA. von 10 bis 1000 kW bei  $\Delta t=15K$  ( $t_{L1}=25^{\circ}C$ ,  $t_C=40^{\circ}C$ ).
- Die Baureihe ist für die Kältemittel R134a, R22, R404A, R407 C und R507 geeignet. Berechnung siehe Kap. 1 und nach EDV-Berechnung entsprechend der Küba Auswahlsoftware.
- 912 Typen

## Lautstärkeangaben

Der angegebene Schalldruckpegel  $L_{PA5}$  ist der aus dem Schalleistungspegel  $L_{WA}$  rechnerisch bestimmte mittlere Meßflächen-Schalldruckpegel auf einer quaderförmig in 5 m um das Gerät (Bezugsquader) gelegten und der reflektierenden Ebene endenden Hüllfläche. Die angegebenen Schalldruckwerte  $L_{PA5}$  gelten für Freifeldaufstellung über einer reflektierenden Ebene nach DIN 45635. Sind außer der reflektierenden Aufstellenebene weitere reflektierende Begrenzungsflächen vorhanden, so erhöht sich dadurch der Schalldruckpegel. Anlauf- und Schaltgeräusche sind nicht berücksichtigt. Bei Geräten mit mehreren Ventilatoren können Schwebungen von bis zu 3 dB(A) auftreten.

## Hinweis:

Bei der Geräteaufstellung ist sicherzustellen, dass weder zusätzliche Luftwiderstände noch Lufrückströmungen auftreten.

Technische Änderungen vorbehalten!

## Application

- Nominal capacity R404A CA. from 10 to 1000 kW at  $\Delta t=15K$  ( $t_{L1}=25^{\circ}C$ ,  $t_C=40^{\circ}C$ ).
- The condenser range is suitable also for the Refrigerants R134a, R22, R404A, R407C and R507 and is available after EDP selection with Küba Selection Software.
- 912 models

## Sound pressure levels

The sound pressure level  $L_{PA5}$  indicated is the mean measurement area sound pressure level computed from Sound Power Level  $L_{WA}$  upon the parallel piped measuring surface squared around the condenser (reference square) at a distance of 5m and finishing off upon the reflecting level. The sound pressure levels  $L_{PA5}$  indicated are for external installations above a reflecting level in accordance with DIN 45635. The sound pressure level will increase if reflecting bordering surfaces other than reflecting installation surface exist. Start-up and speed change noises are not taken into account. In the case of multi-fan condensers deviations of up to 3 dB(A) may occur.

## Caution:

When unit is installed make sure no additional air pressure or air recirculation can occur.

Subject to change without prior notice!

## Application

- Puissance nominale R404A CA. de 10 à 1000 kW à  $\Delta t = 15K$  ( $t_{L1}=25^{\circ}C$ ,  $t_C=40^{\circ}C$ ).
- Les condenseurs de cette gamme sont alimentables également en réfrigérants R134a, R22, R404A, R 407C et R507 et disponibles après sélection calculée par Küba logiciel de sélection.
- 912 modèles

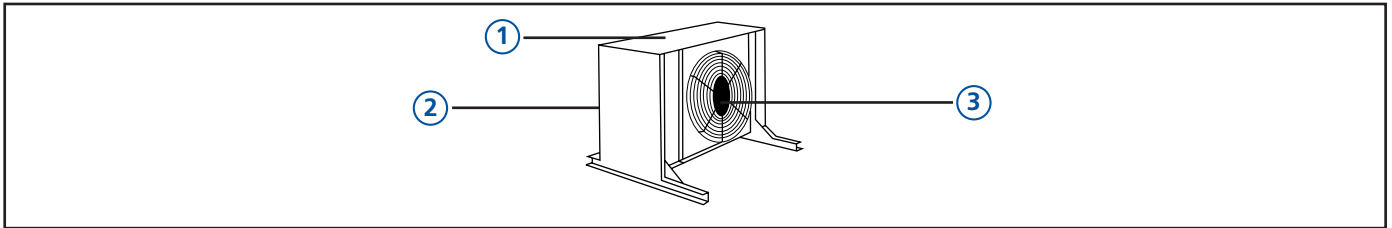
## Indications des niveaux sonores

Le niveau de pression acoustique  $L_{PA5}$  indiqué est une valeur moyenne obtenue par le calcul à partir du niveau de puissance  $L_{WA}$  d'une surface enveloppante en forme de parallélépipède (parallélépipède de référence) disposée à une distance de 5 m autour de l'appareil et se terminant dans la surface réfléchissante. Les valeurs sonore  $L_{PA5}$  indiquées s'appliquent à une utilisation en champ libre au-dessus d'une surface réfléchissante selon DIN 45635. La présence de surfaces réfléchissantes autres que celles de l'implantation augmentera le niveau de pression acoustique. Les mesures ne tiennent pas compte des bruits de démarrages et de commutation. Dans les installations à plusieurs ventilateurs, des vibrations allant jusqu'à 3 dB(A) peuvent apparaître.

## Recommandation:

Lors du montage de l'appareil, s'assurer qu'aucune résistance d'air ni aucun reflux d'air supplémentaires ne puissent se produire.

Sous réserve de modifications techniques!



### 1. Gehäuse

Selbsttragende robuste Konstruktion mit Ventilatoreinzelabschottung.

- Gehäuse und Aufstellfüße aus verzinktem Stahlblech
- Temperatur- und UV-beständige Pulverbeschichtung, RAL 7032 kieselgrau.
- Transportflaschen standard.

### 2. Wärmetauscher

Standardschaltung in Längsrichtung mit versetzt angeordneten Spezialkupferrohren.

Hochleistungsrohrsystem:

- Berohrung:  
Rohre: Ripple-Fin in SF-Cu  
Lamellen: AL mit geschlossener Noppenlamelle  
Lamellenabstand: 2,2 mm.
- Mehrfachunterteilung möglich.
- Kältemittelanschlüsse  
Cu-Lötanschlüsse in senkrechter Ausführung (bei vertikalem und horizontalem Luftstrom verwendbar).

### 3. Axialventilatoren

Kompakteinheit ohne externe Pressung, in korrosiongeschützter, wetterfester Ausführung, bestehend aus:  
Motor mit Ventilatorflügel, Berührungsschutz nach DIN 31001/24167 und Montagebügel.

- Ventilatorflügel  $\varnothing$  500, 650, 800, 900, 1000 mm, ausgewuchtet in zwei Ebenen nach VDI 2060.
- Motoren, Drehstrom  $400 \pm 10\%V$ , 50 Hz, 2 Drehzahlen bei  $\Delta$ -Y-Schaltung  
Schutzart:  
 $\varnothing$  500 IP54,  
 $\varnothing$  650, 800, 900, 1000 IP66
- stufenlos regelbar durch Spannungsabsenkung.
- Frequenzumrichterfest (maximale Flankensteilheit  $dU/dt=500V/\mu s$ ;  $U_{peak}<1000V$ ,  $f_{max}<60Hz$ ).
- Serienmäßiger Motorschutz durch Thermokontakte.
- Geeignet für Außenaufstellung und Motorumgebungstemperaturen von  $-30^{\circ}C$  bis  $+60^{\circ}C$ .
- Sonderspannungen auf Anfrage.

### 1. Casing

Self-supporting construction, fan sections individually partitioned.

- Casing and legs from galvanized sheet steel
- Temperature- and UV-radiation resistant powder coating RAL 7032 pebble gray
- Lifting hangers standard

### 2. Heat exchanger

Standard tube arrangement lengthwise, staggered, in special copper.

- Tubing:  
Tubes: Ripple Fin, SF-Cu  
Fins: High performance aluminum fins with Al studs for increased heat transfer  
Fin spacing: 2,2 mm.
- Multi-circuiting possible.
- Fluid connections  
Braze copper connection vertical (can be used with vertical and horizontal airflow).

### 3. Axial fans

Compact unit without external pressure, corrosion proof and weather resistant:  
Motor with fans,  
Fan guard in accordance with DIN 31001/24167 and assembly brackets.

- Fan blades  $\varnothing$  500, 650, 800, 900, 1000 mm, balanced in two levels according to a VDI 2060 standard.
- Motors, threephase current  $400 \pm 10\%V$ , 50 Hz, 2 speeds,  $\Delta$ -Y-connections,  
Protection:  
 $\varnothing$  500: IP54,  
 $\varnothing$  650, 800, 900, 1000: IP66
- variable speed control by reduction of voltage.
- Proof to frequency changes (maximum fan pitch  $dU/dt=500V/\mu s$ ;  $U_{peak}<1000V$ ,  $f_{max}<60Hz$ ).
- Standard protection of motor by thermocouples.
- For outdoor installation and ambient motor temperatures of  $-30^{\circ}C$  up to  $+60^{\circ}C$ .
- Please contact Küba for special voltages.

### 1. Carrosserie

Construction auto-portante avec cloisonnage individuel des ventilateurs.

- Carrosserie et pieds en acier galvanisé avec traitement époxy
- résistant aux températures et au rayonnement UV, RAL 7032 gris sile
- Anse de transport en serie.

### 2. Echangeurs de chaleur

Longueur standard du circuit, avec tubes rainurés à l'intérieur, en cuivre SF disposés

- tuyauterie  
tubes: Ripple Fin, SF-Cu  
ailettes: AL  
Écartement d'ailettes : 2,2 mm.
- Possibilité de circuits multiples.
- Raccordements réfrigérant  
Raccords cuivre à souder, exécution verticale (convenables pour flux d'air vertical et horizontal).

### 3. Ventilateurs axiaux

Unité compacte, sans perte de charge externe, résistante aux intempéries et traité anticorrosion.

Composée:

- d'un moteur avec hélice,
- d'une grille de protection selon DIN 31001/24167 et de pattes de montage.
- Hélices  $\varnothing$  500, 650, 800, 900, 1000 mm équilibrées en deux plans selon VDI 2060.
- Moteurs, courant triphasé  $400 \pm 10\%V$ , 50 Hz, 2 vitesses  $\Delta$ -Y, protection  
 $\varnothing$  500 IP54,  
 $\varnothing$  650, 800, 900, 1000 IP66
- réglage de vitesse continu par réduction de tension.
- Compatible avec les variateurs de fréquences (pente du signal max.  $dU/dt=500V/\mu s$ ;  $U_{peak}<1000V$ ,  $f_{max}<60Hz$ ).
- Protection du moteur par thermo contacts en série.
- Pour montage à l'air libre et températures ambiantes du moteur comprises entre  $-30^{\circ}C$  et  $+60^{\circ}C$ .
- Pour des tensions spéciales n'hésitez de nous consulter.

### 1. Ermittlung der Verflüssigerleistung

Die Verflüssigerleistung bezieht sich auf eine Temperaturdifferenz  $\Delta t = 15K$  zwischen Lufteintrittstemperatur  $t_{L1}$  am Verflüssiger ( $t_{L1}=25^\circ C$ ) und der Verflüssigungstemperatur  $t_C$  am Verflüssigereintritt ( $t_C=40^\circ C$ ) bei R404A und gilt nur für unsere Standardausführung.

### 1. Calculation of Condenser capacity

The condenser capacity is based on a temperature difference  $\Delta t = 15K$  between the air inlet temperature  $t_{L1}$  at the condenser ( $t_{L1}=25^\circ C$ ) and the condensing temperature  $t_C$  at the condenser inlet ( $t_C=40^\circ C$ ) with R404A and is valid only for the standard version.

### 1. Calcul de la puissance des condenseurs

La puissance du condenseur se réfère à une différence de température  $\Delta t=15K$  entre la température d'admission d'air  $t_{L1}$  dans le condenseur ( $t_{L1}=25^\circ C$ ) et la température de condensation  $t_C$  à l'entrée du condenseur ( $t_C=40^\circ C$ ) pour R404A et est valable uniquement pour notre modèle standard.

<b>Ermittlung der Verflüssigerleistung:</b> $Q_N = Q_C \times F_1 \times F_2$	<b>How to find the condenser capacity:</b> $Q_N = Q_C \times F_1 \times F_2$	<b>Détermination de la puissance du condenseur:</b> $Q_N = Q_C \times F_1 \times F_2$
--	---	--

$Q_N$ : Verflüssigerleistung  
 $Q_C$ : Verflüssigerleistung bei  $\Delta t=15K$ , R404A  
 $F_1$ : Faktor für Kältemittel  
 $F_2$ : Faktor für Temperaturdifferenz  $\Delta t$

$Q_N$ : Condenser capacity  
 $Q_C$ : Condenser capacity at  $\Delta t=15K$ , R404A  
 $F_1$ : Factor for refrigerant  
 $F_2$ : Factor temperature difference  $\Delta t$

$Q_N$ : Puissance du condenseur  
 $Q_C$ : Puissance du condenseur à  $\Delta t=15K$ , R404A  
 $F_1$ : Coefficient pour réfrigérant  
 $F_2$ : Coefficient pour différence de température  $\Delta t$

#### 1.1 F1: Leistungen bei verschiedenen Kältemitteln

In Übereinstimmung mit dem neuen EUROVENT-Entwurf, gelten folgende Umrechnungsfaktoren für Kältemittel, basierend auf R404A:

#### 1.1 F1: Capacity for different refrigerants

In accordance with the new EUROVENT draft, the following conversion factors are valid, based on R404A:

#### 1.2 F1: Puissance pour d'autres réfrigérants

En conformité avec le nouveau projet EUROVENT, en se basant sur R404A, les facteurs de conversion suivants sont valables pour les réfrigérants :

<b>Kältemittel: Refrigerant: Réfrigérant:</b>	<b>R134a</b>	<b>R22</b>	<b>R404A</b>	<b>R407A</b>	<b>R407C</b>	<b>R507</b>
<b>Faktor <math>F_1</math>: Factor <math>F_1</math>: Coéfficient <math>F_1</math>:</b>	0,93	0,96	1	0,83	0,87	1

#### 1.2 F2: Leistungen bei unterschiedlichen Temperaturdifferenzen $\Delta t$

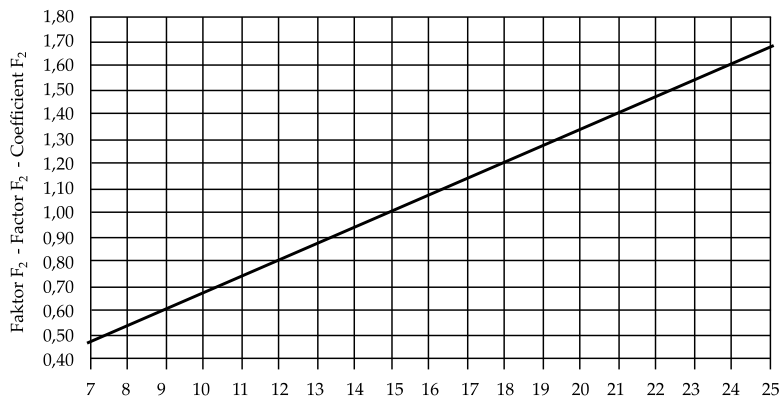
In Übereinstimmung mit dem neuen EUROVENT-Entwurf, gilt folgende Umrechnung für die Verflüssigerleistung in Abhängigkeit der Temperaturdifferenz  $\Delta t_1$  für R134a, R22, R404A und R507. Für  $\Delta t$  von 7K bis 25 K gilt: Leistung bei  $\Delta t =$  Katalogleistung  $\times \Delta t / 15$

#### 1.3 F2: Capacities for other temperature differences $\Delta t$

In accordance with the new EUROVENT draft, the following factors are valid to convert the condenser capacity depending on the temperature difference  $\Delta t_1$  for R134a, R22, R404A, and R507. If  $\Delta t$  is between 7K and 25K, then: capacity at  $\Delta t =$  catalogue capacity  $\times \Delta t / 15$

#### 1.2 F2: Puissances pour d'autres différences de température $\Delta t$

En conformité avec le nouveau projet EUROVENT, la formule ci-dessous s'applique pour le calcul de la puissance du condenseur en fonction de  $\Delta t_1$  pour R134a, R22, R404A, et R507. Pour une  $\Delta t$  de 7K à 25K s'applique : puissance à  $\Delta t =$  puissance du catalogue  $\times \Delta t / 15$



$t_C$ : Verflüssigungstemperatur - Condensing temperature - Température de condensation  
 $t_{L1}$ : Lufteintrittstemperatur - Air inlet temperature - Température d'air à l'aspiration

## 2. Standard-Ausführung

### CA. 05 – 06

- 400V±10%V-3, 50Hz mit Drehzahlabsenkung durch Δ-Y-Umschaltung
- Schutzart CA.05: IP 54, CA.06: IP66
- Einsatzbereich: -30°C bis +60°C
- 230V±10%V-1 auf Anfrage

### CA. 08 – 10

- 400V±10%V-3, 50Hz mit Drehzahlabsenkung durch Δ-Y-Umschaltung
- Schutzart IP66
- Einsatzbereich:  
-30°C bis +60°C

## 2. Standard construction

### CA. 05 – 06

- 400V±10%V-3 with speed reduction Δ-Y-change-over
- Protection CA.05: IP 54, CA.06: IP66
- Range of application: -30°C to +60°C
- 230V±10%V-1 on request

### CA. 08 – 10

- 400V±10%V-3 with speed reduction Δ-Y-change-over
- Protection IP66
- Range of application:  
-30°C to +60°C

## 2. Construction standard

### CA. 05 – 06

- 400V±10%V-3 avec diminution de vitesse moyennant commutation Δ-Y
- Protection CA.05: IP 54, CA.06: IP66
- Utilisation dans une plage: -30 à +60°C
- 230V±10%V-1 sur demande

### CA. 08 – 10

- 400V±10%V-3 avec diminution de vitesse moyennant commutation Δ-Y
- Protection IP66
- Utilisation dans une plage:  
-30°C à +60°C

Modul Module Module	Ventilator Fan Ventilateur	Flügel Fan blade Hélice Ø[mm]	Polzahl N°. Pols Nbre. poles	Betriebswerte pro Ventilator Operating values per fan Valeurs d'exploitation par ventilateur			Typenschildangaben Label data plaques signalitiques		
				n [min <sup>-1</sup> ]	P [W]	I [A]	n [min <sup>-1</sup> ]	P [W]	I [A]
				Δ - Y	Δ - Y	Δ - Y	Δ - Y	Δ - Y	Δ - Y
05-	N	500	4	1350 - 1070	730 - 510	1,38 - 0,89	1310 - 1010	800 - 540	1,45 - 0,95
	L		4	1350 - 1030	410 - 328	0,85 - 0,55	1370 - 1080	580 - 440	1,05 - 0,71
	S		6	870 - 610	208 - 124	0,52 - 0,27	880 - 620	240 - 140	0,55 - 0,29
	E		8	660 - 510	97 - 62	0,27 - 0,12	670 - 520	115 - 75	0,30 - 0,15
06-	N	650	4	1370 - 1030	1470 - 1020	2,9 - 1,9	1370 - 1020	1500 - 1100	3,10 - 2,20
	L		6	890 - 620	660 - 390	1,5 - 0,79	880 - 680	680 - 400	1,60 - 0,90
	S		8	665 - 490	317 - 196	0,75 - 0,38	680 - 500	400 - 220	0,85 - 0,45
	E		12	442 - 354	158 - 79	0,48 - 0,18	450 - 330	220 - 100	0,58 - 0,25
08-	N	800	6	894 - 665	2290 - 1450	4,77 - 2,71	900 - 650	2400 - 1500	4,80 - 2,80
	L		8	717 - 605	1050 - 840	2,43 - 1,70	720 - 620	1200 - 900	2,60 - 1,80
	S		12	453 - 283	450 - 200	1,49 - 0,60	460 - 300	500 - 200	1,60 - 0,60
	E		12	429 - 247	420 - 160	1,26 - 0,49	450 - 260	450 - 180	1,30 - 0,50
09-	N	900	6	891 - 711	2390 - 1530	4,32 - 2,69	900 - 700	2500 - 1700	4,40 - 2,90
	L		8	687 - 580	1670 - 1080	4,84 - 2,23	670 - 540	2400 - 1600	5,30 - 2,90
	S		12	449 - 311	680 - 320	1,96 - 0,85	450 - 300	720 - 350	2,00 - 0,90
	E		12	420 - 230	500 - 190	1,47 - 0,62	410 - 250	540 - 200	1,55 - 0,65
10-	N	1000	8	678 - 557	1970 - 1300	4,74 - 2,50	680 - 550	2400 - 1600	5,30 - 2,90
	L		8	664 - 522	1863 - 1195	3,92 - 2,24	670 - 530	2100 - 1400	4,10 - 2,40
	S		12	465 - 357	700 - 430	2,00 - 1,06	460 - 330	800 - 480	2,00 - 1,10
	E		12	420 - 248	620 - 260	1,61 - 0,73	410 - 240	680 - 300	1,70 - 0,75

- Maximale Schalthäufigkeit 60 Anläufe pro Stunde. Bei längerem Stillstand sind die Ventilatormotoren monatlich mindestens 2 Stunden in Betrieb zu nehmen.
- Andere Motoren bewirken abweichende Daten.

- Maximum permissible 60 starts per hour. Fan motors have to be operated for at least two hours per month.
- Other motors will change performance and Sound Pressure Levels quoted.

- Fréquence maximale autorisée de démarrages: 60 / h. En cas d'arrêt prolongé de l'installation, faire tourner les moteurs des ventilateurs au moins 2 heures par mois.
- Les valeurs ne sont pas garanties en cas d'utilisation d'autres moteurs.

### 3. Drehzahl Stell- und Regelbetrieb

#### 3.1 Drehzahlsteuerung durch Absenkung der Effektivspannung

Einphasen- und Drehstrommotore können durch Spannungsabsenkung in ihrer Drehzahl gesteuert werden. Bei Teildrehzahlen treten im Läufer erhebliche Verluste auf, da die Schlupfleistung in Wärme umgesetzt wird. Die Spannungsänderung kann durch einen Transformator oder durch Phasenanschnitt erfolgen. Bei Verwendung einer Phasenanschnittsteuerung hat die Spannung einen hohen Oberwellengehalt, wodurch im Motor zusätzliche Verluste und Wärme entstehen.

#### 3.2 Drehzahlsteuerung mit Frequenzumrichter

Die Standard-Ventilatoren eignen sich für den Betrieb mit Frequenzumrichtern mit:

- Taktfrequenz  
 $< 16\text{kHz}$
- Spannungsanstiegsgeschwindigkeit:  
 $dU/dt < 500\text{ V}/\mu\text{s}$
- Spannungsspitzen:  
 $U_{\text{PEAK}} < 1000\text{V}$
- Frequenz  
 $f < 60\text{Hz}$

Zur Reduktion der Spannungsspitzen und der Spannungsanstiegsgeschwindigkeit sowie der Motorgeräusche (bei reduzierter Drehzahl) empfehlen die Frequenzumrichterhersteller den Einsatz von Sinusfiltern ausgangsseitig, insbesondere bei Motorleitungen, die länger als 50 m sind.

Bei kürzeren Motorleitungen können dU/dt Motordrosseln hierfür eingesetzt werden. Beim Anschluß mehrerer Motore ist die Summe aller Leitungslängen hierbei zu berücksichtigen. Eingangsseitig sind gemäß EMV Richtlinien Netzdrosseln oder Eingangsfilter einzusetzen und abgeschirmte Kabel mit sachgemäßer Erdung zu verwenden. Die Hinweise der Hersteller sind unbedingt zu beachten!

### 3. Speed actuator and control operation

#### 3.1 Speed control by decrease of the effective voltage

Single-phase and three-phase motors can be speed controlled via voltage reduction. During partial speed, substantial losses occur in the rotor, since slip power is transformed into heat. The voltage decrease can be accomplished by a transformer or by phase control. When using phase control, the voltage has a greater harmonic content, resulting in additional losses and causing additional heat in the motor.

#### 3.2 Speed control by frequency converters

The standard fans are recommended for frequency converters with a:

- clock frequency:  
 $< 16\text{kHz}$
- voltage speed increase : ,  
 $dU/dt < 500\text{ V}/\mu\text{s}$
- voltage peaks:  
 $U_{\text{PEAK}} < 1000\text{V}$
- frequency:  
 $f < 60\text{Hz}$

For reduction of peak voltages, speed voltage increase and motor noise (at reduced speed) manufacturers of frequency converters recommend the use of sinus filters at the output, especially when using motor cables longer than 50 m.

For shorter motor cables dU/dt motor reactors can be used for this purpose. If several motors are connected, the total of all cable lengths has to be considered. Taking electromagnetic compatibility guidelines into consideration, power chokes or input filters are to be used at the input side (and shielded cables having a proper ground connection are to be used) Manufacturer's instructions must be observed!

### 3. Variation de vitesse et régulation

#### 3.1 Régulation de vitesse par diminution de la tension

La régulation de vitesse des moteurs mono-phase et tri-phasé peut être effectuée par diminution de la tension d'alimentation. En réduction de vitesse, des pertes se produisent au niveau du rotor sous forme de dégagement de chaleur. La diminution de tension peut s'effectuer par l'utilisation d'un transformateur ou d'une régulation de phase. Lors d'une régulation de phase, il faut tenir compte de pertes supplémentaires et d'un échauffement du moteur

#### 3.2 Régulation de vitesse par variation de fréquence

Les ventilateurs standards sont préconisés avec des variateurs de fréquence avec:

- fréquence d'horloge:  
 $< 16\text{kHz}$
- vitesse d'augmentation de la tension:  
 $dU/dt < 500\text{ V}/\mu\text{s}$
- voltage peaks:  
 $U_{\text{PEAK}} < 1000\text{V}$
- fréquence:  
 $f < 60\text{Hz}$

Pour réduire les pics de tension, la vitesse d'augmentation de la tension et les bruits de moteur (à petite vitesse), les fabricants de convertisseur de fréquence recommandent l'utilisation de filtre sinus à la sortie, en particulier si la longueur des câbles du moteur dépasse 50 m.

Pour de courtes longueurs de câble aux moteurs, la réactance dU/dt des moteurs peut être utilisée pour les applications. Si plusieurs moteurs sont câblés, la longueur totale des câbles doit être prise en considération. Prendre en considération la compatibilité des filtres d'entrée qui sont utilisés (et des câbles blindés avec prise de masse utilisés). Observez impérativement les instructions des fabricants!

#### 4. Motorschutz:

Ein stromabhängiger Schutz des Motors (Motorschutzschalter oder Bimetall-Auslöser) ist nicht gegeben und muß durch einen Temperaturschützer (Thermokontakt TK) vorgenommen werden, wenn die Ventilatoren:

1. drehzahlregelt werden,
2. hohe Schalzhäufigkeit erhalten,
3. der Gefahr einer Vereisung unterliegen.

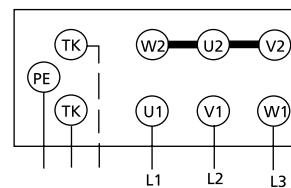
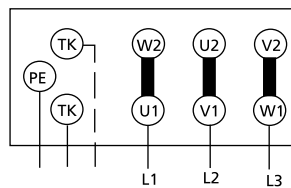
Thermokontakte sind temperaturabhängige Schaltelemente, die in die Wicklung der Motoren isoliert eingebettet sind. Sie öffnen einen elektrischen Kontakt, sobald die höchstzulässige Dauertemperatur überschritten wird. Sie sind so in den Steuerkreis von Schützern einzufügen, dass im Störfall keine selbsttätige Wiedereinschaltung erfolgt.

Die Bedingungen für den Schutz gegen Überlastung von Geräten mit elektromotorischem Antrieb (IEC VDE 0730) werden von Thermokontakten erfüllt.

#### 5. Motoranschlußplan:

Drehstrommotor 2 Drehzahlen,  
400±10%V, 50Hz

Hohe Drehzahl, Δ-Schaltung  
High speed, Δ-connection  
Grande vitesse, Δ-couplage



#### 4. Protection du moteur:

La protection du moteur par disjoncteurs-protecteurs ou déclencheurs bimétalliques n'est plus assurée lorsque les ventilateurs:

1. sont commandés par réglage de la vitesse,
2. sont soumis à une fréquence élevée de démarrages,
3. sont exposés à un risque de gel.

La protection doit alors être assurée par un contrôleur de température (thermocontact TK).

Les thermocontacts sont des éléments variables avec la température. Ils sont encastrés dans les enroulements du moteur et ouvrent un contact électrique des que la température maximale admissible est dépassée.

Il convient d'insérer les thermocontacts dans le circuit de commande des contacteurs de façon à empêcher un réarmement automatique en cas de panne.

Les thermocontacts sont également une protection efficace contre la surcharge des appareils commandés par moteur électrique (IEC VDE 0730).

#### 4. Motor Protection:

A current-dependent motor protection facility (motor circuitbreaker or bimetal tripping device) is not provided and it must be noted that protection by thermocouples TK should be wired if the fans are:

1. speed-controlled,
2. subject to high switching frequencies,
3. at risk from ice build-up.

Thermocouples are temperature-dependent elements which are insulated such that they are embedded in the windings of the motors. They open an electrical contact as soon as the maximum permissible permanent temperature is exceeded. They should be integrated in the control circuit of contactors in such a way, that in case of failure no automatic reactivation occurs.

Thermocouples fulfil the conditions for protecting devices with electric motor drive (IEC VDE 0730) against overloading.

#### 5. Wiring diagram of motors:

Rotor motors 2 speed, 400±10%V, 50Hz

#### 5. Schéma de raccordement des moteurs:

Moteurs à rotor 2 vitesses, 400±10%V, 50Hz

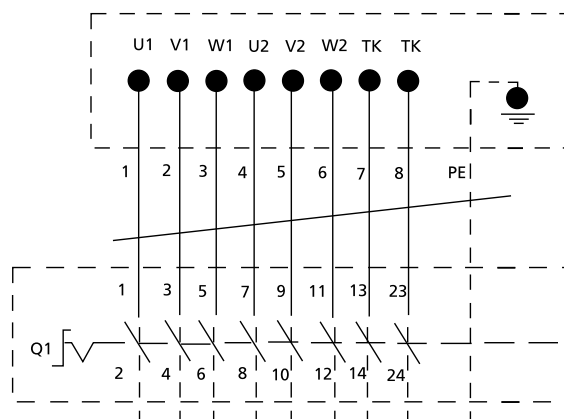
#### 6. Option: Bauseits verdrahteter Reparaturschalter 8-polig.

CAV/H mit einem Reparaturschalter 8-polig pro Motor Δ-Y.

Motor mit Thermokontakt  
Motor with thermocouple  
Moteur avec thermocontact

Nummernkabel  
Numbered cable  
Cables numerotes

Anschluss bauseits  
Connection on site  
Raccordement sur site



#### 6. Option: 8-pole repair switch wired on site.

CAV/H with one 8-pole repair switch per motor Δ-Y.

#### 6. Option: Interrupteur de dépannage à 8 pôles, branché sur chantier.

CAV/H avec 1 interrupteur à 8 pôles par moteur Δ-Y.

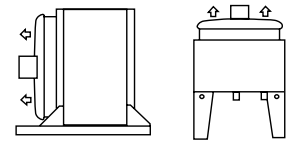




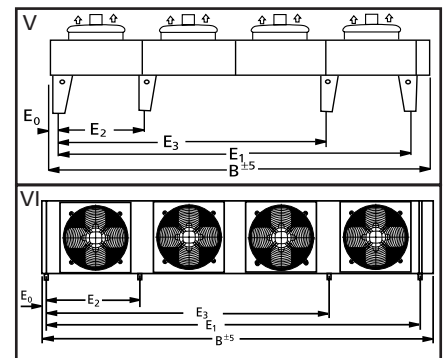
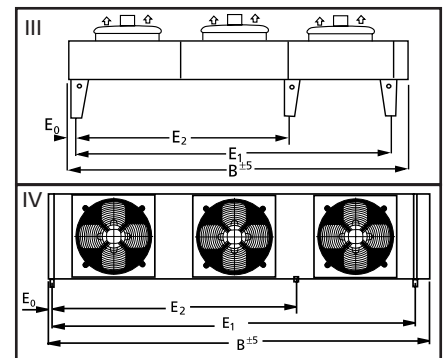
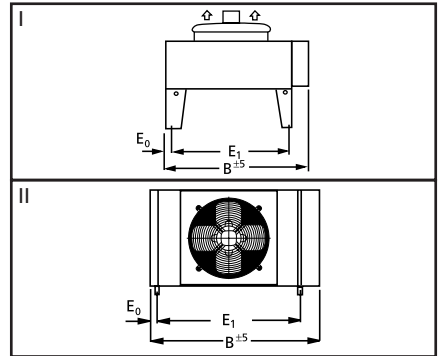
CAV/H S ..-1x..								CAV/H E ..-1x..								CA. S+E				
Typ Model Modèle	Nennleistung Q <sub>c</sub> * Capacity Q <sub>c</sub> * Puissance Q <sub>c</sub> * <b>R404A Δt=15K</b>		Luftstrom Air flow Débit d'air		Schalldruckpegel** Sound Pressure Level** Niveau de pres.** L <sub>pA</sub> =5m		Betriebswerte 400V, 50Hz Operating valves 400V, 50Hz Valeurs d'exploitation 400V, 50Hz	Typ Model Modèle	Nennleistung Q <sub>c</sub> * Capacity Q <sub>c</sub> * Puissance Q <sub>c</sub> * <b>R404A Δt=15K</b>		Luftstrom Air flow Débit d'air		Schalldruckpegel** Sound Pressure Level** Niveau de pres.** L <sub>pA</sub> =5m		Betriebswerte 400V, 50Hz Operating valves 400V, 50Hz Valeurs d'exploitation 400V, 50Hz	Strangzahl Number of Circuits x	Austauschfläche Surface [m <sup>2</sup> ]	Rohrinhalt Tube volume Capacité des tubes [dm <sup>3</sup> ]	Gewichte Weights Poids [kg]	
	CA.	Δ	Y	Δ	Y	Δ	Y		CA.	Δ	Y	Δ	Y	Δ	Y					Δ
S05-1x1F	16,4	13,3	4591	3479	45	39	Δ: P=208W	E05-1x1F	13,2	11,2	3452	2840	38	32	Δ: P=97W	4	41,0	7,4	86	
S05-1x1G	19,9	14,5	4281	3046	45	39	I=0,52A	E05-1x1G	15,3	11,8	3238	2475	38	32	I=0,27A	8	82,0	14,1	97	
S05-1x2F	32,9	26,5	9182	6958	48	42	n=870Rpm	E05-1x2F	26,3	22,4	6904	5680	40	35	n=660Rpm	6	82,0	14,8	116	
S05-1x2G	39,9	29,0	8562	6092	48	42	Y: P=124W	E05-1x2G	30,7	23,6	6476	4950	40	35	Y: P=62W	12	164,0	28,2	158	
S05-1x3F	49,3	39,8	13773	10437	50	44	I=0,27A	E05-1x3F	39,5	33,6	10356	8520	42	37	I=0,12A	8	123,0	22,2	172	
S05-1x3G	59,8	43,5	12843	9138	50	44	n=610Rpm	E05-1x3G	46,0	35,3	9714	7425	42	37	n=510Rpm	16	246,0	42,3	228	
S06-1x1F	25,6	20,3	7460	5460	47	38	Δ:	E06-1x1F	18,4	14,8	4850	3710	41	31	Δ:	4	54,7	10,5	128	
S06-1x1H	28,4	22,6	7950	5925	47	38	P=317W	E06-1x1H	20,3	16,2	5200	4040	41	31	P=158W	8	72,1	13,2	142	
S06-1x1G	28,6	21,2	6150	4475	47	38	I=0,75A	E06-1x1G	19,1	14,7	4200	3080	41	31	I=0,48	8	109,0	19,4	150	
S06-1x1I	33,7	24,5	7200	5150	47	38	n=665Rpm	E06-1x1I	21,5	17,0	4500	3560	41	31	n=442Rpm	13	144,0	25,6	176	
S06-1x2F	51,1	40,5	14920	10920	50	41	Y:	E06-1x2F	36,9	29,5	9700	7420	44	34	Y:	8	109,4	21,0	208	
S06-1x2H	56,8	45,2	15900	11850	50	41	Y:	E06-1x2H	40,5	32,5	10400	8080	44	34	Y:	11	144,2	26,4	242	
S06-1x2G	57,2	42,4	12300	8950	50	41	P=196W	E06-1x2G	38,2	29,3	8400	6160	44	34	P=79W	16	218,0	38,8	255	
S06-1x2I	67,3	49,1	14400	10300	50	41	I=0,38A	E06-1x2I	42,9	33,9	9000	7120	44	34	I=0,18A	21	288,0	51,2	299	
S06-1x3F	76,7	60,8	22380	16380	52	43	n=490	E06-1x3F	55,3	44,3	14550	11130	46	36	n=354Rpm	11	164,1	31,5	300	
S06-1x3H	85,3	67,8	23850	17775	52	43		E06-1x3H	60,8	48,7	15600	12120	46	36		16	216,3	39,6	357	
S06-1x3G	85,8	63,6	18450	13425	52	43		E06-1x3G	57,3	44,0	12600	9240	46	36		21	327,0	58,2	370	
S06-1x3I	101,0	73,6	21600	15450	52	43		E06-1x3I	64,4	50,9	13500	10680	46	36		32	432,0	76,8	418	
S08-1x1A	40,1	27,5	9900	5736	42	32	Δ:	E08-1x1A	39,1	23,4	9500	4850	40	28	Δ:	9	110,5	22,5	270	
S08-1x1B	45,5	30,3	10600	6050	42	32	P=450W	E08-1x1B	44,5	28,6	10413	5710	40	28	P=420W	9	134,7	26,2	290	
S08-1x2A	81,8	56,1	20394	11816	45	35	I=1,49A	E08-1x2A	79,7	47,8	19570	9991	43	31	I=1,26A	18	227,9	42,8	460	
S08-1x2B	92,9	61,8	21836	12463	45	35	n=453Rpm	E08-1x2B	90,7	58,4	21451	11763	43	31	n=429Rpm	18	277,9	51,0	520	
S08-1x3A	122,7	84,1	30591	17724	47	37	Y:	E08-1x3A	119,5	71,6	29355	14987	45	33	Y:	27	348,9	62,3	680	
S08-1x3B	139,3	92,8	32754	18695	47	37	Y:	E08-1x3B	136,1	87,7	32176	17644	45	33	Y:	27	425,4	73,5	770	
S08-1x4A	163,6	112,1	40788	23632	48	38	P=200W	E08-1x4A	159,4	95,5	39140	19982	46	34	P=160W	27	465,2	80,3	890	
S08-1x4B	185,7	123,7	43672	24926	48	38	I=0,60A	E08-1x4B	181,5	116,9	42902	23525	46	34	I=0,49A	54	567,2	96,8	1020	
S08-1x5A	204,5	140,2	50985	29540	49	39	n=283Rpm	E08-1x5A	199,2	119,4	48925	24978	47	35	n=247Rpm	54	581,5	99,0	1090	
S08-1x5B	232,2	154,6	54590	31158	49	39		E08-1x5B	226,8	146,1	53627	29407	47	35		54	709,0	119,0	1240	
S09-1x1A	45,6	33,0	12400	7250	44	34	Δ:	E09-1x1A	43,1	26,7	11500	5491	43	28	Δ:	9	110,5	22,5	270	
S09-1x1B	54,1	39,0	13640	8100	44	34	P=680W	E09-1x1B	51,4	30,0	12890	5938	43	28	P=500W	9	134,7	26,2	290	
S09-1x1C	58,8	43,4	14100	8700	44	34	I=1,96A	E09-1x1C	56,8	32,8	13740	6546	43	28	I=1,47A	18	158,0	30,2	320	
S09-1x2A	92,9	67,4	25544	14935	47	37	n=449Rpm	E09-1x2A	88,0	54,4	23690	11311	46	31	n=420Rpm	18	228,3	42,8	460	
S09-1x2B	110,3	79,6	28098	16686	47	37	Y:	E09-1x2B	104,9	61,2	26553	12231	46	31	Y:	18	277,9	51,0	520	
S09-1x2C	120,1	88,6	29046	17922	47	37	Y:	E09-1x2C	115,8	67,0	28304	13484	46	31	Y:	27	325,9	59,3	570	
S09-1x3A	139,4	101,1	38316	22403	49	39	P=311W	E09-1x3A	132,0	81,6	35535	16967	48	33	P=190W	27	348,9	62,3	680	
S09-1x3B	165,5	119,3	42148	25029	49	39	I=0,85A	E09-1x3B	157,4	91,8	39830	18347	48	33	I=0,62A	27	425,4	73,5	770	
S09-1x3C	180,1	132,9	43569	26883	49	39	n=311Rpm	E09-1x3C	173,8	100,5	42457	20226	48	33	n=230Rpm	27	498,9	85,5	840	
S09-1x4A	185,9	134,8	51088	29870	50	40		E09-1x4A	176,0	108,8	47380	22623	49	34		27	465,2	80,3	890	
S09-1x4B	220,6	159,1	56197	33372	50	40		E09-1x4B	209,8	122,4	53107	24463	49	34		54	567,2	96,8	1020	
S09-1x4C	240,1	177,3	58092	35844	50	40		E09-1x4C	231,7	134,0	56609	26967	49	34		54	665,2	112,0	1120	
S09-1x5A	232,3	168,5	63860	37338	51	41		E09-1x5A	220,0	136,0	59225	28279	50	35		54	581,5	99,0	1090	
S09-1x5B	275,8	198,9	70246	41715	51	41		E09-1x5B	262,3	153,0	66384	30578	50	35		54	709,0	119,0	1240	
S09-1x5C	300,1	221,6	72615	44805	51	41		E09-1x5C	289,6	167,5	70761	33709	50	35		54	831,5	139,0	1360	
S10-1x1B	68,2	53,5	17057	12120	47	41	Δ:	E10-1x1B	65,7	42,5	16160	8978	46	33	Δ:	15	187,1	36,4	350	
S10-1x1C	76,5	57,7	18314	12569	47	41	P=700W	E10-1x1C	72,4	45,9	17057	9426	46	33	P=620W	15	219,9	42,3	380	
S10-1x1D	81,8	61,4	18953	13466	47	41	I=2,00A	E10-1x1D	76,0	48,1	17955	9875	46	33	I=1,61A	25	252,9	47,4	410	
S10-1x2B	139,2	109,1	35138	24966	50	44	n=465Rpm	E10-1x2B	134,1	86,7	33289	18494	49	36	n=420Rpm	25	385,9	69,8	610	
S10-1x2C	156,0	117,7	37727	25891	50	44	Y:	E10-1x2C	147,6	93,6	35138	19418	49	36	Y:	37	453,7	80,3	680	
S10-1x2D	166,8	125,3	39042	27740	50	44	Y:	E10-1x2D	155,1	98,1	36987	20343	49	36	Y:	37	521,8	91,5	750	
S10-1x3B	208,8	163,7	52707	37450	51	46	P=430W	E10-1x3B	201,2	130,1	49933	27740	51	38	P=260W	37	590,7	101,0	910	
S10-1x3C	234,0	176,5	56591	38837	51	46	I=1,06A	E10-1x3C	221,5	140,4	52707	29127	51	38	I=0,73A	37	694,5	118,0	995	
S10-1x3D	250,2	188,0	58563	41611	51	46	n=357Rpm	E10-1x3D	232,6	147,2	55481	30515	51	38	n=248Rpm	75	798,6	134,0	1100	
S10-1x4B	278,4	218,3	70276	49933	52	47		E10-1x4B	268,3	173,5	66577	36987	52	39		75	787,6	131,0	1210	
S10-1x4C	312,0	235,4	75454	51782	52	47		E10-1x4C	295,3	187,2	70276	38837	52	39		75	926,0	155,0	1340	
S10-1x4D	333,6	250,6	78084	55481	52	47		E10-1x4D	310,2	196,2	73975	40686	52	39		75	1064,8	177,0	1450	
S10-1x5B	348,0	272,9	87845	62416	53	48		E10-1x5B	335,3	216,9	83221	46234	53	40		75	984,5	164,0	1460	
S10-1x5C	390,1	294,2	94318	64728	53	48		E10-1x5C	369,1	234,0	87845	48546	53	40		75	1157,5	192,0	1610	

\* t<sub>1</sub>=25°C, t<sub>c</sub>=40°C, R404A, \*\* nach DIN 45635, Hüllflächenverfahren - accord. to DIN45635, envelopping surface method - selon DIN45635, méthode de la surface enveloppante  
 Δ = Angabe bei hoher Drehzahl - Data with high speed - Donnée à haute vitesse  
 Y = Angabe bei niedriger Drehzahl - Data with low speed - Donnée à basse vitesse

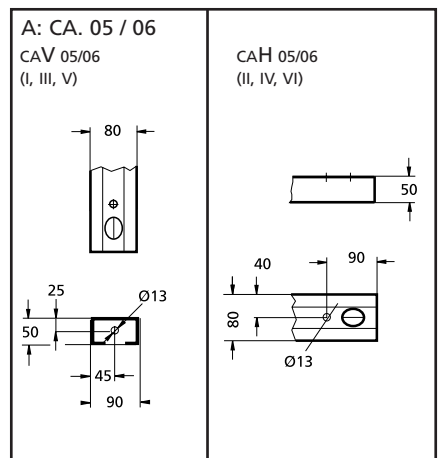
**Abmessungen 1-spurig**  
**Dimensions 1-range**  
**Dimensions 1-rangée**



Construction:



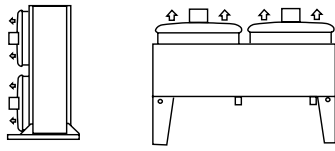
Füße / Feet / Pieds



$E_0 = 150 \text{ mm}$ für CA 05 -06
$E_0 = 51 \text{ mm}$ für CAH 08 -10
$E_0 = 74 \text{ mm}$ für CAV 08 -10

Typ Model Modèle	Construction	CAV.-1x...: Abmessungen [mm] CAV.-1x...: Dimensions [mm] CAV.-1x...: Dimensions [mm]							CAH.-1x...: Abmessungen [mm] CAH.-1x...: Dimensions [mm] CAH.-1x...: Dimensions [mm]								
		H*	B	E <sub>1</sub>	E <sub>2</sub>	E <sub>3</sub>	F	T	L	H*	B	E <sub>1</sub>	E <sub>2</sub>	E <sub>3</sub>	T	L	
05-1x1F	I	995	1410	960	-	-	500	900	850	II	851	1410	960	-	-	925	745
05-1x1G	I	995	1410	960	-	-	500	900	850	II	851	1410	960	-	-	925	745
05-1x2F	I	995	2512	2062	-	-	500	900	850	IV	851	2512	2062	960	-	925	745
05-1x2G	I	995	2512	2062	-	-	500	900	850	IV	851	2512	2062	960	-	925	745
05-1x3F	III	995	3613	3163	1102	-	500	900	850	VI	851	3613	3163	1102	2062	925	745
05-1x3G	III	995	3613	3163	1102	-	500	900	850	VI	851	3613	3163	1102	2062	925	745
06-1x1F	I	1140	1410	960	-	-	500	1153	1103	II	1106	1410	960	-	-	925	745
06-1x1H	I	1140	1760	1310	-	-	500	1153	1103	II	1106	1760	1310	-	-	925	745
06-1x1G	I	1140	1410	960	-	-	500	1153	1103	II	1106	1410	960	-	-	925	745
06-1x1I	I	1140	1760	1310	-	-	500	1153	1103	II	1106	1760	1310	-	-	925	745
06-1x2F	I	1140	2512	2062	-	-	500	1153	1103	II	1106	2512	2062	960	-	925	745
06-1x2H	I	1140	3212	2762	-	-	500	1153	1103	II	1106	3212	2762	1310	-	925	745
06-1x2G	I	1140	2512	2062	-	-	500	1153	1103	II	1106	2512	2062	960	-	925	745
06-1x2I	I	1140	3212	2762	-	-	500	1153	1103	II	1106	3212	2762	1310	-	925	745
06-1x3F	III	1140	3613	3163	1102	-	500	1153	1103	IV	1106	3613	3163	1102	2062	925	745
06-1x3H	III	1140	4663	4213	1452	-	500	1153	1103	IV	1106	4663	4213	1452	2762	925	745
06-1x3G	III	1140	3613	3163	1102	-	500	1153	1103	IV	1106	3613	3163	1102	2062	925	745
06-1x3I	III	1140	4663	4213	1452	-	500	1153	1103	IV	1106	4663	4213	1452	2762	925	745
08-1x1A	I	1725	1730	1403	-	-	600	1190	1098	II	1290	1730	1448	-	-	1500	1400
08-1x1B	I	1725	2030	1703	-	-	600	1190	1098	II	1290	2030	1748	-	-	1500	1400
08-1x2A	I	1725	3130	2805	-	-	600	1190	1098	II	1290	3130	2850	-	-	1500	1400
08-1x2B	I	1725	3730	3405	-	-	600	1190	1098	II	1290	3730	3450	-	-	1500	1400
08-1x3A	III	1725	4535	4206	2803	-	600	1190	1098	IV	1290	4535	4250	2813	-	1500	1400
08-1x3B	III	1725	5435	5106	3403	-	600	1190	1098	IV	1290	5435	5151	3413	-	1500	1400
08-1x4A	V	1725	5935	5608	1402	4205	600	1190	1098	VI	1290	5935	5653	1402	4215	1500	1400
08-1x4B	V	1725	7135	6808	1702	5105	600	1190	1098	VI	1290	7135	6853	1701	5115	1500	1400
08-1x5A	V	1725	7335	7009	2805	4205	600	1190	1098	VI	1290	7335	7054	2803	4215	1500	1400
08-1x5B	V	1725	8835	8509	3403	5105	600	1190	1098	VI	1290	8835	8550	3403	5115	1500	1400
09-1x1A	I	1810	1730	1403	-	-	600	1190	1098	II	1290	1730	1448	-	-	1500	1400
09-1x1B	I	1810	2030	1703	-	-	600	1190	1098	II	1290	2030	1748	-	-	1500	1400
09-1x1C	I	1810	2330	2003	-	-	600	1190	1098	II	1290	2330	2048	-	-	1500	1400
09-1x2A	I	1810	3130	2805	-	-	600	1190	1098	II	1290	3130	2850	-	-	1500	1400
09-1x2B	I	1810	3730	3405	-	-	600	1190	1098	II	1290	3730	3450	-	-	1500	1400
09-1x2C	I	1810	4335	4005	-	-	600	1190	1098	II	1290	4335	4050	-	-	1500	1400
09-1x3A	III	1810	4535	4206	2803	-	600	1190	1098	IV	1290	4535	4250	2813	-	1500	1400
09-1x3B	III	1810	5435	5106	3403	-	600	1190	1098	IV	1290	5435	5151	3413	-	1500	1400
09-1x3C	III	1810	6335	6006	4002	-	600	1190	1098	IV	1290	6335	6051	4013	-	1500	1400
09-1x4A	V	1810	5935	5608	1402	4205	600	1190	1098	VI	1290	5935	5653	1402	4215	1500	1400
09-1x4B	V	1810	7135	6808	1702	5105	600	1190	1098	VI	1290	7135	6853	1701	5115	1500	1400
09-1x4C	V	1810	8335	8008	2002	6005	600	1190	1098	VI	1290	8335	8053	2002	6015	1500	1400
09-1x5A	V	1810	7335	7009	2805	4205	600	1190	1098	VI	1290	7335	7054	2803	4215	1500	1400
09-1x5B	V	1810	8835	8509	3403	5105	600	1190	1098	VI	1290	8835	8550	3403	5115	1500	1400
09-1x5C	V	1810	10335	10004	4003	6005	600	1190	1098	VI	1290	10335	10054	4003	6015	1500	1400
10-1x1B	I	2060	2030	1703	-	-	850	1635	1543	II	1730	2030	1748	-	-	1500	1400
10-1x1C	I	2060	2330	2003	-	-	850	1635	1543	II	1730	2330	2048	-	-	1500	1400
10-1x1D	I	2060	2630	2303	-	-	850	1635	1543	II	1730	2630	2348	-	-	1500	1400
10-1x2B	I	2060	3730	3405	-	-	850	1635	1543	II	1730	3730	3450	-	-	1500	1400
10-1x2C	I	2060	4330	4005	-	-	850	1635	1543	II	1730	4330	4050	-	-	1500	1400
10-1x2D	I	2060	4930	4605	-	-	850	1635	1543	II	1730	4930	4650	-	-	1500	1400
10-1x3B	III	2060	5435	5106	3403	-	850	1635	1543	IV	1730	5433	5151	3413	-	1500	1400
10-1x3C	III	2060	6335	6006	4003	-	850	1635	1543	IV	1730	6333	6051	4013	-	1500	1400
10-1x3D	III	2060	7235	6906	4603	-	850	1635	1543	IV	1730	7233	6951	4613	-	1500	1400
10-1x4B	V	2060	7135	6805	1702	5105	850	1635	1543	VI	1730	7135	6853	1702	5115	1500	1400
10-1x4C	V	2060	8335	8008	2002	6005	850	1635	1543	VI	1730	8335	8053	2002	6015	1500	1400
10-1x4D	V	2060	9535	9109	2302	6905	850	1635	1543	VI	1730	9535	9253	2302	6915	1500	1400
10-1x5B	V	2060	8835	8509	3402	5105	850	1635	1543	VI	1730	8835	8554	3403	5115	1500	1400
10-1x5C	V	2060	10335	10004	4003	6005	850	1635	1543	VI	1730	10335	10054	3703	6015	1500	1400

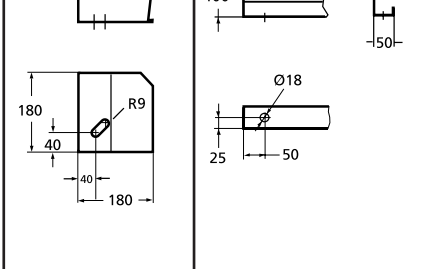
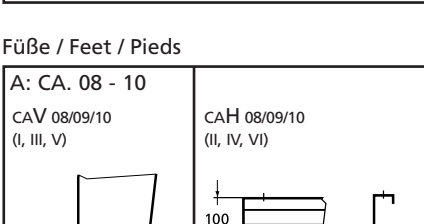
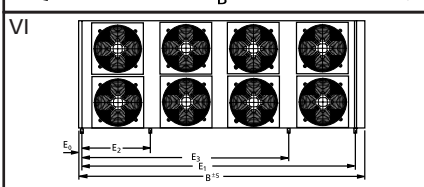
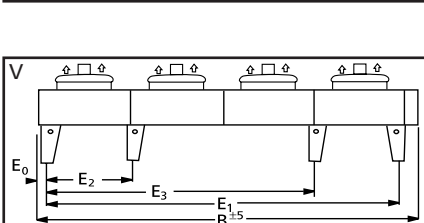
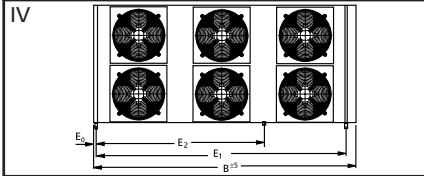
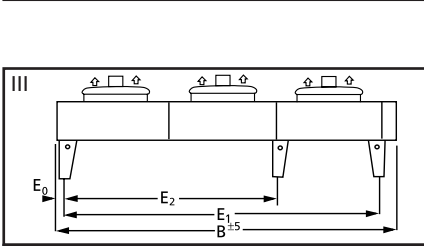
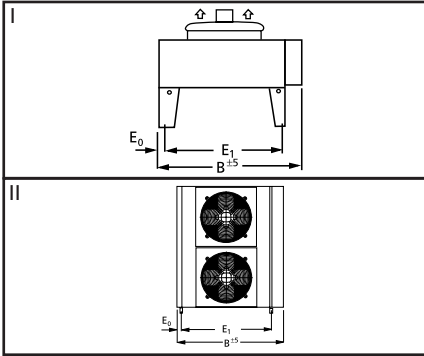
\* Version N = H<sub>max</sub>



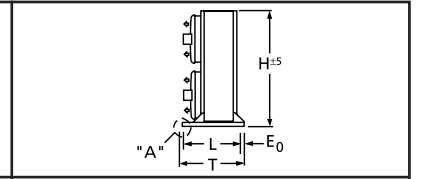
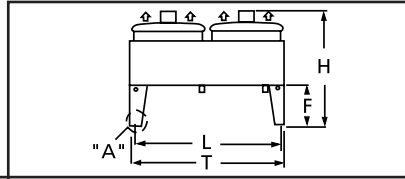
# Abmessungen 2-spurig Dimensions 2-range Dimensions 2-rangée

# CAV/H

Construction:



$E_0 = 150 \text{ mm}$ für CA 05 - 06
$E_0 = 51 \text{ mm}$ für CAH 08 - 10
$E_0 = 74 \text{ mm}$ für CAV 08 - 10



Typ Model Modèle	Construction	CAV.-2x...: Abmessungen [mm] CAV.-2x...: Dimensions [mm] CAV.-2x...: Dimensions [mm]								CAH.-2x...: Abmessungen [mm] CAH.-2x...: Dimensions [mm] CAH.-2x...: Dimensions [mm]							
		H*	B	E <sub>1</sub>	E <sub>2</sub>	E <sub>3</sub>	F	T	L	H*	B	E <sub>1</sub>	E <sub>2</sub>	E <sub>3</sub>	T	L	
CA. 05-2x1F	I	995	1410	960	-	-	500	1702	1652	II	1655	1410	960	-	-	925	745
CA. 05-2x1G	I	995	1410	960	-	-	500	1702	1652	II	1655	1410	960	-	-	925	745
CA. 05-2x2F	I	995	2512	2062	-	-	500	1702	1652	IV	1655	2512	2062	960	-	925	745
CA. 05-2x2G	I	995	2512	2062	-	-	500	1702	1652	IV	1655	2512	2062	960	-	925	745
CA. 05-2x3F	III	995	3613	3163	1102	-	500	1702	1652	VI	1655	3613	3163	1102	2062	925	745
CA. 05-2x3G	III	995	3613	3163	1102	-	500	1702	1652	VI	1655	3613	3163	1102	2062	925	745
CA. 06-2x1F	I	1140	1410	960	-	-	500	2210	2160	II	2163	1410	960	-	-	925	745
CA. 06-2x1H	I	1140	1760	1310	-	-	500	2210	2160	II	2163	1760	1310	-	-	925	745
CA. 06-2x1G	I	1140	1410	960	-	-	500	2210	2160	II	2163	1410	960	-	-	925	745
CA. 06-2x1I	I	1140	1760	1310	-	-	500	2210	2160	II	2163	1760	1310	-	-	925	745
CA. 06-2x2F	I	1140	2512	2062	-	-	500	2210	2160	IV	2163	2512	2062	960	-	925	745
CA. 06-2x2H	I	1140	3212	2762	-	-	500	2210	2160	IV	2163	3212	2762	1310	-	925	745
CA. 06-2x2G	I	1140	2512	2062	-	-	500	2210	2160	IV	2163	2512	2062	960	-	925	745
CA. 06-2x2I	I	1140	3212	2762	-	-	500	2210	2160	IV	2163	3212	2762	1310	-	925	745
CA. 06-2x3F	III	1140	4663	4213	1452	-	500	2210	2160	VI	2163	4663	4213	1452	2762	925	745
CA. 06-2x3G	III	1140	4663	4213	1452	-	500	2210	2160	VI	2163	4663	4213	1452	2762	925	745
CA. 06-2x3I	III	1140	4663	4213	1452	-	500	2210	2160	VI	2163	4663	4213	1452	2762	925	745
CA. N08-2x1A	I	1975	1730	1403	-	-	850	2365	2273	II	2465	1730	1448	-	-	1500	1400
CA. N08-2x1B	I	1975	2030	1703	-	-	850	2365	2273	II	2465	2030	1748	-	-	1500	1400
CA. N08-2x2A	I	1975	3130	2805	-	-	850	2365	2273	II	2465	3130	2850	-	-	1500	1400
CA. N08-2x2B	I	1975	3730	3405	-	-	850	2365	2273	II	2465	3730	3450	-	-	1500	1400
CA. N08-2x3A	III	1975	4535	4206	2803	-	850	2365	2273	IV	2465	4535	4250	2813	-	1500	1400
CA. N08-2x3B	III	1975	5435	5106	3403	-	850	2365	2273	IV	2465	5435	5151	3413	-	1500	1400
CA. N08-2x4A	V	2125	5935	5608	1402	4205	1000	2365	2273	VI	2465	5935	5653	1402	4215	1500	1400
CA. N08-2x4B	V	2125	7135	6808	1702	5105	1000	2365	2273	VI	2465	7135	6853	1701	5115	1500	1400
CA. N08-2x5A	V	2125	7335	7009	2805	4205	1000	2365	2273	VI	2465	7335	7054	2803	4215	1500	1400
CA. N08-2x5B	V	2125	8835	8509	3403	5105	1000	2365	2273	VI	2465	8835	8550	3403	5115	1500	1400
CA. N09-2x1A	I	2060	1730	1403	-	-	850	2365	2273	II	2465	1730	1448	-	-	1500	1400
CA. N09-2x1B	I	2060	2030	1703	-	-	850	2365	2273	II	2465	2030	1748	-	-	1500	1400
CA. N09-2x1C	I	2060	2330	2003	-	-	850	2365	2273	II	2465	2330	2048	-	-	1500	1400
CA. N09-2x2A	I	2060	3130	2805	-	-	850	2365	2273	II	2465	3130	2850	-	-	1500	1400
CA. N09-2x2B	I	2060	3730	3405	-	-	850	2365	2273	II	2465	3730	3450	-	-	1500	1400
CA. N09-2x2C	I	2060	4335	4005	-	-	850	2365	2273	II	2465	4335	4050	-	-	1500	1400
CA. N09-2x3A	III	2060	4535	4206	2803	-	850	2365	2273	IV	2465	4535	4250	2813	-	1500	1400
CA. N09-2x3B	III	2060	5435	5106	3403	-	850	2365	2273	IV	2465	5435	5151	3413	-	1500	1400
CA. N09-2x3C	III	2060	6335	6006	4002	-	850	2365	2273	IV	2465	6335	6051	4013	-	1500	1400
CA. N09-2x4A	V	2210	5935	5608	1402	4205	1000	2365	2273	VI	2465	5935	5653	1402	4215	1500	1400
CA. N09-2x4B	V	2210	7135	6808	1702	5105	1000	2365	2273	VI	2465	7135	6853	1701	5115	1500	1400
CA. N09-2x4C	V	2210	8335	8008	2002	6005	1000	2365	2273	VI	2465	8335	8053	2002	6015	1500	1400
CA. N09-2x5A	V	2210	7335	7009	2805	4205	1000	2365	2273	VI	2465	7335	7054	2803	4215	1500	1400
CA. N09-2x5B	V	2210	8835	8509	3403	5105	1000	2365	2273	VI	2465	8835	8550	3403	5115	1500	1400
CA. N09-2x5C	V	2210	10335	10004	4003	6005	1000	2365	2273	VI	2465	10335	10054	4003	6015	1500	1400
CA. N10-2x1B	I	2060	2030	1703	-	-	850	2365	2273	II	2465	2030	1748	-	-	1500	1400
CA. N10-2x1C	I	2060	2330	2003	-	-	850	2365	2273	II	2465	2330	2048	-	-	1500	1400
CA. N10-2x1D	I	2060	2630	2303	-	-	850	2365	2273	II	2465	2630	2348	-	-	1500	1400
CA. N10-2x2B	I	2060	3730	3405	-	-	850	2365	2273	II	2465	3730	3450	-	-	1500	1400
CA. N10-2x2C	I	2060	4330	4005	-	-	850	2365	2273	II	2465	4330	4050	-	-	1500	1400
CA. N10-2x2D	I	2060	4930	4605	-	-	850	2365	2273	II	2465	4930	4650	-	-	1500	1400
CA. N10-2x3B	III	2060	5435	5106	3403	-	850	2365	2273	IV	2465	5435	5151	3413	-	1500	1400
CA. N10-2x3C	III	2060	6335	6006	4003	-	850	2365	2273	IV	2465	6335	6053	4013	-	1500	1400
CA. N10-2x3D	III	2060	7235	6906	4603	-	850	2365	2273	IV	2465	7235	6953	4613	-	1500	1400
CA. N10-2x4B	V	2210	7135	6805	1702	5105	1000	2365	2273	VI	2465	7135	6853	1702	5115	1500	1400
CA. N10-2x4C	V	2210	8335	8008	2002	6005	1000	2365	2273	VI	2465	8335	8053	2002	6015	1500	1400
CA. N10-2x4D	V	2210	9535	9109	2302	6905	1000	2365	2273	VI	2465	9535	9253	2302	6915	1500	1400
CA. N10-2x5B	V	2210	8835	8509	3402	5105	1000	2365	2273	VI	2465	8835	8554	3403	5115	1500	1400
CA. N10-2x5C	V	2210	10335	10004	4003	6005	1000	2365	2273	VI	2465	10335	10054	3703	6015	1500	1400

\* Version N = H<sub>max</sub>

CAV/H N ..-2x..										CAV/H L ..-2x..										CA. N+L				
Typ Model Modèle	Nennleistung Q <sub>c</sub> * Capacity Q <sub>c</sub> * Puissance Q <sub>c</sub> * <b>R404A Δt=15K</b>		Luftstrom Air flow Débit d'air		Schalldruckpegel** Sound Pressure Level** Niveau de pres.** L <sub>pA</sub> =5m		Betriebswerte 400V, 50Hz Operating valves 400V, 50Hz Valeurs d'exploitation 400V, 50Hz		Typ Model Modèle	Nennleistung Q <sub>c</sub> * Capacity Q <sub>c</sub> * Puissance Q <sub>c</sub> * <b>R404A Δt=15K</b>		Luftstrom Air flow Débit d'air		Schalldruckpegel** Sound Pressure Level** Niveau de pres.** L <sub>pA</sub> =5m		Betriebswerte 400V, 50Hz Operating valves 400V, 50Hz Valeurs d'exploitation 400V, 50Hz		Strangzahl Number of Circuits	Austauschfläche Surface Surface	Rohrinhalt Tube volume Capacité des tubes	Gewichte Weights Poids			
	CA.	Δ	Y	Δ	Y	Δ	Y	Δ		Y	CA.	Δ	Y	Δ	Y	Δ	Y					Δ	Y	x
N05-2x1F	45,7	38,4	14702	11350	62	56	Δ: P=730W	L05-2x1F	41,5	37,5	12734	10982	57	52	Δ: P=410W	8	82,0	14,8	154					
N05-2x1G	58,8	46,5	13628	10316	62	56	I=1,38A	L05-2x1G	49,1	42,7	10986	9352	57	52	I=0,85A	16	164,0	28,2	176					
N05-2x2F	91,4	76,8	29404	22700	64	58	n=1350Rpm	L05-2x2F	83,1	75,0	25468	21964	59	54	n=1350Rpm	12	164,0	29,6	283					
N05-2x2G	117,5	93,0	27256	20632	64	58	Y: P=510W	L05-2x2G	98,2	85,4	21972	18704	59	54	Y: P=328W	24	328,0	56,4	327					
N05-2x3F	137,1	115,1	44106	34050	65	59	I=0,89A	L05-2x3F	124,6	112,4	38202	32946	60	55	I=0,55A	16	246,0	44,4	412					
N05-2x3G	176,3	139,5	40884	30948	65	59	n=1070Rpm	L05-2x3G	147,3	128,1	32958	28056	60	55	n=1030Rpm	32	492,0	84,6	478					
N06-2x1F	73,1	63,1	26790	21052	65	57	Δ:	L06-2x1F	62,4	49,3	20000	14180	57	50	Δ:	8	109,4	21,0	199					
N06-2x1H	82,5	71,5	28216	22516	65	57	P=1470W	L06-2x1H	70,5	53,6	21460	14720	57	50	P=703W	16	144,2	26,4	238					
N06-2x1G	97,7	77,6	24226	18032	65	57	I=2,9A	L06-2x1G	74,2	55,2	16900	11840	57	50	I=1,7A	16	218,0	38,8	247					
N06-2x1I	109,4	89,4	26088	20350	65	57	n=1370Rpm	L06-2x1I	85,6	64,2	19140	13480	57	50	n=665Rpm	26	288,0	51,2	300					
N06-2x2F	146,3	126,3	53580	42104	67	59	Y:	L06-2x2F	124,7	98,6	40000	28360	59	52	Y:	16	218,8	42,0	365					
N06-2x2H	165,0	142,9	56432	45032	67	59	Y:	L06-2x2H	140,9	107,2	42920	29440	59	52	Y:	21	288,4	52,8	443					
N06-2x2G	195,4	155,2	48452	36064	67	59	P=1020W	L06-2x2G	148,4	110,3	33800	23680	59	52	P=379W	32	436,0	77,6	456					
N06-2x2I	218,8	178,8	52176	40700	67	59	I=1,9A	L06-2x2I	171,3	128,5	38280	26960	59	52	I=0,79A	43	576,0	102,4	561					
N06-2x3F	219,4	189,4	80370	63156	68	60	n=1030	L06-2x3F	187,1	147,9	60000	42540	60	53	n=617A	21	328,2	63,0	537					
N06-2x3H	247,5	214,4	84648	67548	68	60		L06-2x3H	211,4	160,8	64380	44160	60	53		32	432,6	79,2	648					
N06-2x3G	293,1	232,8	72678	54096	68	60		L06-2x3G	222,6	165,5	50700	35520	60	53		43	654,0	116,4	677					
N06-2x3I	328,1	268,1	78264	61050	68	60		L06-2x3I	256,9	192,7	57420	40440	60	53		64	864,0	153,6	832					
N08-2x1A	152,2	128,4	38316	30694	63	57	Δ:	L08-2x1A	124,1	113,2	29942	24658	54	50	Δ:	24	303,8	61,7	480					
N08-2x1B	169,8	140,3	42024	32960	63	57	P=2290W	L08-2x1B	137,3	126,6	32604	27202	54	50	P=1050W	36	369,9	71,9	530					
N08-2x2A	304,3	256,7	76632	61388	65	60	I=4,8A	L08-2x2A	248,3	226,3	59884	49316	57	53	I=2,43A	48	620,0	112,0	860					
N08-2x2B	339,6	280,5	84048	65920	65	60	n=894Rpm	L08-2x2B	274,5	253,1	65207	54405	57	53	n=717Rpm	48	754,0	134,0	960					
N08-2x3A	456,5	385,1	114948	92082	68	62		L08-2x3A	372,4	339,5	89826	73975	59	55		72	930,0	164,0	1240					
N08-2x3B	509,4	420,8	126072	98880	68	62	Y:	L08-2x3B	411,8	379,7	97811	81607	59	55	Y:	72	1131,0	195,0	1400					
N08-2x4A	608,6	513,4	153264	122776	69	63	P=1450W	L08-2x4A	496,6	452,6	119768	98633	60	56	P=840W	72	1240,0	214,0	1680					
N08-2x4B	679,2	561,0	168096	131840	69	63	I=2,71A	L08-2x4B	549,0	506,2	130414	108809	60	56	I=1,7A	144	1508,0	246,0	1800					
N08-2x5A	760,8	641,8	191580	153470	70	64	n=650Rpm	L08-2x5A	620,7	565,8	149711	123291	61	57	n=605Rpm	144	1550,0	259,0	2050					
N08-2x5B	848,9	701,3	210120	164800	70	64		L08-2x5B	686,3	632,8	163018	136012	61	57		144	1885,0	314,0	2300					
N09-2x1A	159,0	131,3	42858	31703	66	61	Δ:	L09-2x1A	138,4	119,2	35226	28181	58	53	Δ:	24	303,8	61,7	480					
N09-2x1B	177,2	147,8	47164	35813	66	61	P=2390W	L09-2x1B	158,8	134,7	40314	31703	58	53	P=1670W	36	369,9	71,9	530					
N09-2x1C	202,1	165,7	50686	38553	67	61	I=4,32A	L09-2x1C	179,6	151,2	43837	34248	58	53	I=4,84A	36	435,9	85,1	580					
N09-2x2A	317,9	262,6	85717	63407	70	64	n=891Rpm	L09-2x2A	276,8	238,4	70452	56362	61	56	n=687Rpm	48	620,0	112,0	860					
N09-2x2B	354,5	295,6	94327	71626	70	64		L09-2x2B	317,6	269,4	80628	63407	61	56		48	754,0	134,0	960					
N09-2x2C	404,2	331,4	101373	77106	70	64	Y:	L09-2x2C	359,1	302,3	87674	68495	61	56	Y:	72	890,0	155,0	1060					
N09-2x3A	476,9	393,9	128575	95110	72	66	P=1530W	L09-2x3A	412,5	357,6	105678	84542	63	58	P=1080W	72	930,0	164,0	1240					
N09-2x3B	531,7	443,4	141491	107439	72	66	I=2,69A	L09-2x3B	476,4	404,1	120943	95110	63	58	I=2,23A	72	1131,0	195,0	1400					
N09-2x3C	606,3	497,1	152059	115659	72	66	n=711Rpm	L09-2x3C	538,7	453,5	131510	102743	63	58	n=580Rpm	72	1335,0	227,0	1590					
N09-2x4A	635,8	525,2	171433	126814	73	67		L09-2x4A	553,6	476,9	140904	112723	64	59		72	1240,0	214,0	1680					
N09-2x4B	708,9	591,1	188655	143252	73	67		L09-2x4B	635,2	538,9	161257	126814	64	59		144	1508,0	246,0	1800					
N09-2x4C	808,4	662,9	202745	154212	73	67		L09-2x4C	718,2	604,7	175347	136990	64	59		144	1780,0	298,0	2100					
N09-2x5A	794,8	656,5	214292	158517	74	68		L09-2x5A	692,0	596,1	176130	140904	65	60		144	1550,0	259,0	2050					
N09-2x5B	886,1	738,9	235819	179066	74	68		L09-2x5B	794,0	673,6	201571	158517	65	60		144	1885,0	314,0	2300					
N09-2x5C	1010,4	828,6	253432	192765	74	68		L09-2x5C	897,8	755,8	219184	171238	65	60		144	2179,5	366,0	2490					
N10-2x1B	164,8	130,9	42893	30524	63	58	Δ:	L10-2x1B	158,4	130,7	40399	30524	60	55	Δ:	36	370,0	75,8	530					
N10-2x1C	189,6	155,8	47880	35910	63	58	P=1970W	L10-2x1C	180,2	149,5	44888	34115	60	55	P=1863W	36	435,8	88,1	580					
N10-2x1D	208,8	169,3	50873	37706	63	58	I=4,74A	L10-2x1D	199,0	162,4	47581	35910	60	55	I=3,92A	36	501,0	101,9	630					
N10-2x2B	329,6	261,9	85785	61047	66	61	n=678Rpm	L10-2x2B	316,9	261,5	80798	61047	63	58	n=664Rpm	72	756,8	134,0	960					
N10-2x2C	379,3	311,6	95760	71820	66	61		L10-2x2C	360,5	299,0	89775	68229	63	58		72	889,4	155,0	1060					
N10-2x2D	417,7	338,7	101745	75411	66	61	Y:	L10-2x2D	398,1	324,7	95162	71820	63	58	Y:	72	1022,0	176,0	1160					
N10-2x3B	494,4	392,8	128678	91571	68	63	P=1300W	L10-2x3B	475,3	392,2	121196	91571	65	60	P=1195W	72	1135,2	195,0	1510					
N10-2x3C	568,9	467,4	143640	107730	68	63	I=2,5A	L10-2x3C	540,7	448,5	134663	102344	65	60	I=2,2A	72	1334,1	227,0	1550					
N10-2x3D	626,5	508,0	152618	113117	68	63	n=557Rpm	L10-2x3D	597,1	487,1	142742	107730	65	60	n=522Rpm	144	1533,0	258,0	1680					
N10-2x4B	659,2	523,8	171570	122094	69	64		L10-2x4B	633,7	523,0	161595	122094	65	60		144	1513,6	246,0	1850					
N10-2x4C	758,6	623,2	191520	143640	69	64		L10-2x4C	721,0	598,1	179550	136458	65	60		144	1778,8	298,0	2060					
N10-2x4D	835,4	677,3	203490	150822	69	64		L10-2x4D	796,2	649,5	190323	143640	65	60		144	2044,0	339,0	2300					
N10-2x5B	824,0	654,7	214463	152618	69	65		L10-2x5B	792,1	653,7	201994	152618	66	61		144	1892,0	314,0	2310					
N10-2x5C	948,2	779,0	239400	179550	69	65		L10-2x5C	901,2	747,6	224438	170573	66	61		144	2223,5	366,0	2550					

\* t<sub>1</sub>=25°C, t<sub>c</sub>=40°C, R404A, \*\* nach DIN 45635, Hüllflächenverfahren - accord. to DIN45635, enveloping surface method - selon DIN45635, méthode de la surface enveloppante  
 Δ = Angabe bei hoher Drehzahl - Data with high speed - Donnée à haute vitesse  
 Y = Angabe bei niedriger Drehzahl - Data with low speed - Donnée à basse vitesse

CAV/H S ..-2x..										CAV/H E ..-2x..										CA. S+E				
Typ Model Modèle	Nennleistung Q <sub>c</sub> * Capacity Q <sub>c</sub> * Puissance Q <sub>c</sub> * <b>R404A Δt=15K</b>		Luftstrom Air flow Débit d'air		Schalldruckpegel** Sound Pressure Level** Niveau de pres.** L <sub>pA</sub> =5m		Betriebswerte 400V, 50Hz Operating valves 400V, 50Hz Valeurs d'exploitation 400V, 50Hz		CA.	Δ	Y	CA.	Δ	Y	CA.	Δ	Y	CA.	Δ	Y	Strangzahl Number of Circuits x	Austauschfläche Surface [m <sup>2</sup> ]	Rohrinhalt Tube volume Capacité des tubes [dm <sup>3</sup> ]	Gewichte Weights Poids S,E [kg]
	[kW]	Y	[m <sup>3</sup> /h]	Y	[dB(A)]	Y	[kW]	Y																
S05-2x1F	32,9	26,5	9182	6958	48	42	Δ: P=208W	E05-2x1F	26,3	22,4	6904	5680	40	35	Δ: P=97W	8	82,0	14,8	154					
S05-2x1G	39,9	29,0	8562	6092	48	42	I=0,52A	E05-2x1G	30,7	23,6	6476	4950	40	35	I=0,27A	16	164,0	28,2	176					
S05-2x2F	65,8	53,0	18364	13916	50	44	n=870Rpm	E05-2x2F	52,7	44,8	13808	11360	42	37	n=660Rpm	12	164,0	29,6	283					
S05-2x2G	79,8	58,0	17124	12184	50	44	Y: P=124W	E05-2x2G	61,4	47,1	12952	9900	42	37	Y: P=62W	24	328,0	56,4	327					
S05-2x3F	98,7	79,5	27546	20874	51	45	I=0,27A	E05-2x3F	79,0	67,1	20712	17040	43	38	I=0,12A	16	246,0	44,4	412					
S05-2x3G	119,7	87,1	25686	18276	51	45	n=610Rpm	E05-2x3G	92,1	70,7	19428	14850	43	38	n=510Rpm	32	492,0	84,6	478					
S06-2x1F	51,1	40,5	14920	10920	50	41	Δ:	E06-2x1F	36,9	29,5	9700	7420	44	34	Δ:	8	109,4	21,0	199					
S06-2x1H	56,8	45,2	15900	11850	50	41	P=317W	E06-2x1H	40,5	32,5	10400	8080	44	34	P=158W	16	144,2	26,4	238					
S06-2x1G	57,2	42,4	12300	8950	50	41	I=0,75A	E06-2x1G	38,2	29,3	8400	6160	44	34	I=0,48	16	218,0	38,8	247					
S06-2x1I	67,3	49,1	14400	10300	50	41	n=665Rpm	E06-2x1I	42,9	33,9	9000	7120	44	34	n=442Rpm	26	288,0	51,2	300					
S06-2x2F	102,3	81,0	29840	21840	52	43	Y:	E06-2x2F	73,8	59,0	19400	14840	46	36	Y:	16	218,8	42,0	365					
S06-2x2H	113,7	90,3	31800	23700	52	43	Y:	E06-2x2H	81,0	65,0	20800	16160	46	36	Y:	21	288,4	52,8	443					
S06-2x2G	114,3	84,8	24600	17900	52	43	P=196W	E06-2x2G	76,4	58,7	16800	12320	46	36	P=79W	32	436,0	77,6	456					
S06-2x2I	134,6	98,2	28800	20600	52	43	I=0,38A	E06-2x2I	85,8	67,8	18000	14240	46	36	I=0,18A	43	576,0	102,4	561					
S06-2x3F	153,4	121,6	44760	32760	53	44	n=490	E06-2x3F	110,7	88,5	58200	44520	47	37	n=354Rpm	21	328,2	63,0	537					
S06-2x3H	170,5	135,5	47700	35550	53	44	Y:	E06-2x3H	121,6	97,4	62400	48480	47	37	Y:	32	432,6	79,2	648					
S06-2x3G	171,5	127,3	36900	26850	53	44	Y:	E06-2x3G	114,6	88,0	50400	36960	47	37	Y:	43	654,0	116,4	677					
S06-2x3I	201,9	147,3	43200	30900	53	44	Y:	E06-2x3I	128,8	101,8	54000	42720	47	37	Y:	64	864,0	153,6	832					
S08-2x1A	81,8	56,1	20394	11816	45	35	Δ:	E08-2x1A	79,7	47,8	19570	9991	43	31	Δ:	27	227,9	46,3	450					
S08-2x1B	92,9	61,8	21836	12463	45	35	P=450W	E08-2x1B	90,7	58,4	21451	11763	43	31	P=420W	27	277,9	54,0	480					
S08-2x2A	163,6	112,1	40788	23632	48	38	I=1,49A	E08-2x2A	159,4	95,5	39140	19982	46	34	I=1,26A	27	466,0	84,0	770					
S08-2x2B	185,7	123,7	43672	24926	48	38	n=453Rpm	E08-2x2B	181,5	116,9	42902	23525	46	34	n=429Rpm	36	568,0	111,0	860					
S08-2x3A	245,4	168,2	61182	35448	50	40	Y:	E08-2x3A	239,1	143,3	58710	29973	48	36	Y:	36	699,0	123,0	1130					
S08-2x3B	278,6	185,5	65508	37389	50	40	Y:	E08-2x3B	272,2	175,3	64352	35288	48	36	Y:	54	852,0	146,0	1270					
S08-2x4A	327,2	224,3	81576	47265	51	41	P=200W	E08-2x4A	318,8	191,0	78280	39964	49	37	P=160W	54	932,0	161,0	1530					
S08-2x4B	371,5	247,3	87344	49852	51	41	I=0,60A	E08-2x4B	363,0	233,8	85803	47050	49	37	I=0,49A	108	1136,0	185,0	1750					
S08-2x5A	408,9	280,3	101970	59081	52	42	n=283Rpm	E08-2x5A	398,5	238,8	97850	49955	50	38	n=247Rpm	108	1165,0	194,0	1850					
S08-2x5B	464,3	309,2	109180	62315	52	42	Y:	E08-2x5B	453,7	292,2	107254	58813	50	38	Y:	108	1420,0	236,0	2100					
S09-2x1A	92,9	67,4	25544	14935	47	37	Δ:	E09-2x1A	88,0	54,4	23690	11311	46	31	Δ:	27	228,3	46,3	450					
S09-2x1B	110,3	79,6	28098	16686	47	37	P=680W	E09-2x1B	104,9	61,2	26553	12231	46	31	P=500W	27	277,9	54,0	480					
S09-2x1C	120,1	88,6	29046	17922	47	37	I=1,96A	E09-2x1C	115,8	67,0	28304	13484	46	31	I=1,47A	27	325,9	63,8	530					
S09-2x2A	185,9	134,8	51088	29870	50	40	n=449Rpm	E09-2x2A	176,0	108,8	47380	22623	49	34	n=420Rpm	36	466,0	84,0	770					
S09-2x2B	220,6	159,1	56197	33372	50	40	Y:	E09-2x2B	209,8	122,4	53107	24463	49	34	Y:	36	568,0	111,0	860					
S09-2x2C	240,1	177,3	58092	35844	50	40	Y:	E09-2x2C	231,7	134,0	56609	26967	49	34	Y:	54	666,0	116,0	960					
S09-2x3A	278,8	202,2	76632	44805	52	42	P=311W	E09-2x3A	264,0	162,2	71070	33934	51	36	P=190W	54	699,0	123,0	1130					
S09-2x3B	331,0	238,7	84295	50058	52	42	I=0,85A	E09-2x3B	314,7	183,6	79660	36694	51	36	I=0,62A	54	852,0	146,0	1270					
S09-2x3C	360,2	265,9	87138	53766	52	42	n=311Rpm	E09-2x3C	347,5	201,0	84913	40451	51	36	n=230Rpm	54	999,0	170,0	1390					
S09-2x4A	371,7	269,6	102176	59740	53	43	Y:	E09-2x4A	352,0	217,7	94760	45246	52	37	Y:	54	932,0	161,0	1530					
S09-2x4B	441,3	318,2	112394	66744	53	43	Y:	E09-2x4B	419,6	244,9	106214	48925	52	37	Y:	104	1136,0	185,0	1750					
S09-2x4C	480,2	354,5	116184	71688	53	43	Y:	E09-2x4C	463,3	267,9	113218	53935	52	37	Y:	104	1332,0	224,0	1900					
S09-2x5A	464,7	337,0	127720	74675	54	44	Y:	E09-2x5A	440,1	272,1	118450	56557	53	38	Y:	104	1165,0	194,0	1850					
S09-2x5B	551,6	397,8	140492	83430	54	44	Y:	E09-2x5B	524,6	306,1	132767	61156	53	38	Y:	104	1420,0	236,0	2100					
S09-2x5C	600,3	443,1	145230	89610	54	44	Y:	E09-2x5C	579,2	334,9	141522	67419	53	38	Y:	104	1665,0	275,0	2300					
S10-2x1B	109,9	82,8	28728	18853	50	44	Δ:	E10-2x1B	107,9	74,1	27830	16160	49	36	Δ:	27	278,0	56,9	480					
S10-2x1C	127,6	96,1	32319	21546	50	44	P=700W	E10-2x1C	125,7	84,2	31421	17955	49	36	P=620W	27	327,3	66,1	530					
S10-2x1D	139,9	106,9	34115	23342	50	44	I=2,00A	E10-2x1D	134,9	91,0	32319	18853	49	36	I=1,61A	27	376,3	76,4	570					
S10-2x2B	219,8	165,7	57456	37706	53	47	n=465Rpm	E10-2x2B	215,8	148,1	55661	32319	52	39	n=420Rpm	36	567,2	101,0	860					
S10-2x2C	255,2	192,2	64638	43092	53	47	Y:	E10-2x2C	251,4	168,3	62843	35910	52	39	Y:	54	667,0	116,0	960					
S10-2x2D	279,9	213,8	68229	46683	53	47	Y:	E10-2x2D	269,8	182,1	64638	37706	52	39	Y:	54	767,0	132,0	1044					
S10-2x3B	329,7	248,5	86184	56558	55	49	P=430W	E10-2x3B	323,7	222,2	83491	48479	53	40	P=260W	54	850,8	146,0	1270					
S10-2x3C	382,8	288,3	96957	64638	55	49	I=1,06A	E10-2x3C	377,1	252,5	94264	53865	53	40	I=0,73A	54	1000,5	170,0	1390					
S10-2x3D	419,8	320,7	102344	70025	55	49	n=357Rpm	E10-2x3D	404,7	273,1	96957	56558	53	40	n=248Rpm	108	1150,5	194,0	1512					
S10-2x4B	439,6	331,4	114912	75411	56	50	Y:	E10-2x4B	431,6	296,2	111321	64638	54	41	Y:	108	1134,4	185,0	1850					
S10-2x4C	510,4	384,3	129276	86184	56	50	Y:	E10-2x4C	502,8	336,7	125685	71820	54	41	Y:	108	1334,0	224,0	1900					
S10-2x4D	559,7	427,6	136458	93366	56	50	Y:	E10-2x4D	539,5	364,1	129276	75411	54	41	Y:	108	1534,0	254,0	2070					
S10-2x5B	549,5	414,2	143640	94264	57	51	Y:	E10-2x5B	539,5	370,3	139151	80798	55	42	Y:	108	1418,0	236,0	2100					
S10-2x5C	638,0	480,4	161595	107730	57	51	Y:	E10-2x5C	628,4	420,8	157106	89775	55	42	Y:	108	1667,5	275,0	2300					

\* t<sub>L1</sub>=25°C, t<sub>c</sub>=40°C, R404A, \*\* nach DIN 45635, Hüllflächenverfahren - accord. to DIN45635, enveloping surface method - selon DIN45635, méthode de la surface enveloppante  
Δ = Angabe bei hoher Drehzahl - Data with high speed - Donnée à haute vitesse  
Y = Angabe bei niedriger Drehzahl - Data with low speed - Donnée à basse vitesse

## 7. Schalleistung und Schalldruck

Der A-bewertete Gesamtschalleistungspegel  $L_{WA}$  wurde durch Schallmessungen nach DIN 45635 Teil 2 für ein Gebläse ermittelt. Die DIN 45635 beschreibt das Meßverfahren mit der Genauigkeitsklasse 2, bei der die Standardabweichung der gemessenen Schalleistung  $\leq 2$ dB ist.

## 7. Sound Power Levels

The A-grade total sound power level  $L_{WA}$  has been determined by way of sound measurements in accordance with DIN 45635 section 2 for one fan. The DIN 45635 standards, section 2, describes the measuring method with precision class 2 the standard allowance of the measured sound power  $\leq 2$ dB.

## 7. Puissance sonore et pression sonore

Le niveau psophonométrique A total,  $L_{WA}$ , a été déterminé selon DIN 45635, section 2, pour une unité soufflante. La norme DIN 45635, section 2, décrit le procédé de mesure avec la classe de précision 2 dont l'écart type de la puissance sonore est  $\leq 2$  dB.

## 8. Schalleistungspegel für einen Ventilator bei Nenndrehzahl

## 8. Sound Power Level for one fan at nominal speed rating

## 8. Niveau Puissance sonore pour un ventilateur à vitesse nominale

Modul Module Module	Ventilator Fan Ventilateur	Flügel Fan blade Hélice Ø[mm]	Schalleistungs- pegel Sound Power Level Niveau de cap. Sonore $L_{WA}$ [dB]	Schalleistungspegel $L_{WA}$ [dB(A)] bei Oktaveband Mittenfrequenz f [Hz], A-bewertet Sound Power Level $L_{WA}$ [dB(A)] at Octave band centre frequency f [Hz], A-rated Niveau de cap. Sonore $L_{WA}$ [dB(A)] à fréquence moyenne de la bande d'octave f [Hz], volarisation A					
				125	250	500	1000	2000	4000
				$\Delta - \gamma$	$\Delta - \gamma$	$\Delta - \gamma$	$\Delta - \gamma$	$\Delta - \gamma$	$\Delta - \gamma$
05-	N	500	86 - 79	63 - 59	70 - 64	69 - 66	76 - 69	74 - 66	68 - 60
	L		81 - 75	69 - 60	67 - 61	67 - 64	71 - 69	69 - 66	66 - 63
	S		71 - 65	54 - 43	54 - 48	59 - 51	62 - 53	59 - 48	52 - 41
	E		64 - 58	46 - 45	49 - 47	54 - 51	56 - 53	52 - 47	46 - 42
06-	N	650	88 - 80	64 - 63	77 - 72	82 - 75	84 - 78	75 - 67	-
	L		80 - 73	58 - 52	67 - 60	73 - 66	76 - 66	65 - 54	-
	S		73 - 64	55 - 47	62 - 54	67 - 59	68 - 58	56 - 45	-
	E		67 - 57	47 - 39	52 - 46	56 - 49	56 - 48	42 - 34	-
08-	N	800	87 - 81	73 - 68	76 - 70	82 - 76	82 - 67	78 - 73	71 - 65
	L		78 - 74	70 - 64	73 - 70	77 - 72	78 - 73	74 - 67	68 - 62
	S		69 - 59	57 - 48	61 - 50	65 - 58	65 - 53	60 - 47	56 - 44
	E		68 - 55	55 - 41	59 - 47	64 - 51	64 - 48	59 - 45	55 - 44
09-	N	900	91 - 86	79 - 70	80 - 73	85 - 81	86 - 79	84 - 76	78 - 69
	L		82 - 77	71 - 67	75 - 70	80 - 74	80 - 74	76 - 70	70 - 63
	S		71 - 61	60 - 50	67 - 52	67 - 55	68 - 56	64 - 50	56 - 41
	E		70 - 55	58 - 44	64 - 47	65 - 50	65 - 49	61 - 43	53 - 36
10-	N	1000	87 - 83	72 - 67	77 - 71	81 - 77	83 - 78	78 - 72	72 - 65
	L		84 - 79	71 - 66	75 - 68	79 - 73	82 - 75	77 - 70	70 - 63
	S		74 - 68	63 - 56	66 - 61	70 - 61	71 - 60	67 - 56	61 - 48
	E		73 - 59	60 - 45	64 - 50	66 - 51	67 - 51	63 - 45	56 - 38

## 9. Schalleistungspegel für mehrere Ventilatoren bei Nenndrehzahl

## 9. Sound Pressure Level for several fans at nominal speed rating

## 9. Niveau puissance sonore avec plusieurs ventilateurs à vitesse nominales

Ventilatoren je Verflüssiger Fans per dry cooler Ventilateurs par condenseur	2	3	4	5	6	8	10
Zuschlag $L_{PA}$ [dB(A)] Increase $L_{PA}$ [dB(A)] Augmentation $L_{PA}$ [dB(A)]	+3	+5	+6	+7	+8	+9	+10

## 10. Schalldruckkorrektur $L_{PA}$ bei anderen Entfernungen

Die Schalldruckänderung nach dem Hüllflächenverfahren ist für andere Entfernungen abhängig von den Geräteabmaßen. **Damit sind die angegebenen Korrekturwerte  $\Delta L_{PA}$  Anhaltswerte**, eine genaue Berechnung des Schalldruckpegels  $L_{PA}$  erfolgt über die Küba Auswahlsoftware.

$$L_{PA} = L_{PA5} + \Delta L_{PA} \text{ [dB(A)]}$$

## 10. Sound pressure correction values $L_{PA}$ for other distances

For other distances, the change in sound pressure measured with the enveloping surface method depends on the dimensions of the equipment. **Thus, the stated correction values  $\Delta L_{PA}$  are approximate values.** The sound pressure level  $L_{PA}$  can be calculated exactly using the KÜBA Selection Software.

$$L_{PA} = L_{PA5} + \Delta L_{PA} \text{ [dB(A)]}$$

## 10. Correction de la pression acoustique $L_{PA}$ pour d'autres distances

La variation de la pression acoustique selon la méthode de la surface enveloppante dépend pour d'autres distances des dimensions de l'appareil. **Ainsi les valeurs de correction  $\Delta L_{PA}$  indiquées sont données à titre indicatif**, Küba logiciel de sélection permet de calculer avec précision le niveau de pression sonore  $L_{PA}$ .

$$L_{PA} = L_{PA5} + \Delta L_{PA} \text{ [dB(A)]}$$

Ventilatoren je Verflüssiger Fans per condenser Ventilateurs par Condenseur		Anhaltswerte: Schalldruck-Korrekturwert: $\Delta L_{PA}$ [dB(A)] Approximate value: Sound Pressure Correction: $\Delta L_{PA}$ [dB(A)] Valeur approximative: Coefficient de correction de la pression acoustique: $\Delta L_{PA}$ [dB(A)]										
		Entfernung - Distance - Distance (m)										
		1	2	3	4	5	7	10	15	20	30	50
1 - 2	[dB(A)]	+10	+6	+4	+2	0	-3	-5	-9	-11	-15	-19
3 - 10	[dB(A)]	+9	+6	+3	+2	0	-2	-5	-8	-11	-14	-19

## 11. Varianten und Zubehör

Folgende Varianten und Zubehör sind gegen Mehrpreis lieferbar:

- Kreislaufunterteilung
- Seitlicher Unterkühlkreislauf
- Andere Lamellenabstände:  
1,8 bis 4,2 mm
- Lamellen "Goldlack": 1,8 bis 3,6 mm
- Lamellen Kupfer: 1,8 bis 3,2 mm
- Berohrung Edelstahl (siehe NAV)
- Andere RAL Farbtöne
- Andere Fußhöhen:  
100, 400, 600, 850, 1000 mm,  
(ohne Mehrpreis)  
Mindestfußhöhe beachten
- Schwingmetalle
- Ventilatoren mit anderer Spannung,  
Frequenz und Temperaturbereich
- Ventilatoren verdrahtet auf stirnseitig  
angeordnete Reparaturschalter oder  
Klemmdosen, Kabel UV-beständig
- Flüssigkeitsammelbehälter
- Luftausblaskanal mit und ohne  
Schutzgitter
- Elektronische Drehzahlregler für  
Ventilatoren

## 11. Types and Accessories

Following variants and accessories are available for extra charge:

- Circuit subdivision
- Subcooling circuit
- Different fin spacing:  
from 1,8 to 4,2 mm
- Fins "Goldlack": 1,8 to 3,6 mm
- Fins Copper: 1,8 to 3,2 mm
- Tubes stainless steel (see NAV)
- Other RAL-tints (colors)
- Other Support Legs:  
100, 400, 600, 850, 1000 mm,  
(without extra charges)  
Note minimum feet height
- Anti-Vibration Mounts
- Fans with other voltage, frequency  
and temperature range
- Fans wired to repair switch or  
connection box
- Liquid Receiver
- Air duct with or without  
protection guard
- Electronic regulators for fans

## 11. Variantes et Accessoires

Les variantes et accessoires suivant sont livrables avec une plus-value:

- multi-circuitages
- circuit de serus-refroidissement
- espacement d'ailettes différents:  
de 1,8 à 4,2 mm
- Ailettes "Goldlack": 1,8 à 3,6 mm
- Ailettes couvre: 1,8 à 3,2 mm
- Tube inox (voire NAV)
- Autres teintes de RAL
- Autres dimensions de pieds:  
100, 400, 600, 850, 1000 mm,  
(sans plus-value)  
L'hauteur minimale du pieds à observer
- Connections acier
- Ventilateurs avec d'autres tensions,  
fréquences et plages de température
- Ventilateurs câblés sur l'interrupteur  
de dépannage ou boîtier de dérivation
- Réservoir
- Conduite évacuation d'air avec ou  
sans grille de protection
- Régulation électronique des  
ventilateurs

**Luftgekühlte Verflüssiger mit Axialventilatoren**

zur Aufstellung im Freien, Luftrichtung vertikal (CAV ...), horizontal (CAH ...). Es ist für eine ungehinderte Luftzu- und -abfuhr zu sorgen. Der Nennluftstrom bezieht sich auf frei ausblasenden Betrieb, ohne externe Pressung.

**Leistungs- und Schallangaben**

Die Nennleistung nach ENV 327 bezieht sich auf das Kältemittel R404A bei der Lufttemperatur  $t_{L1}=25^{\circ}\text{C}$  und Verflüssigungstemperatur  $t_c=40^{\circ}\text{C}$ . Für andere Kältemittel und Temperaturen wird die Leistung entsprechend der Küba Select oder den Katalogangaben berechnet. Der A-bewertete Gesamtschalleistungspegel  $L_{WA}$  ist nach DIN 45635 Teil 2 angegeben. Der angegebene A-bewertete Schalldruckpegel  $L_{PA5}$  ist der aus dem Schalleistungspegel  $L_{WA}$  rechnerisch bestimmte Schalldruckpegel in 5 m um das Gerät (Hüllflächenverfahren). Dieser gilt für Freifeldaufstellung über einer reflektierenden Ebene nach DIN 45635.

**Wärmetauscher**

Hochleistungsrohrsystem mit versetzt angeordneten speziell innenberippten SF-Kupferrohren und Reinaluminium Noppenlamellen mit geschlossener Dachprägung. Der Lamellenabstand beträgt standardmäßig 2,2 mm. Längsschaltung geeignet für Mehrfachunterteilung mit Schraderventil an jedem Kreislauf. Verteiler-, Sammlerrohre und Lötanschlüsse aus SF-Kupfer. Schutzgasfüllung mindestens 1 bar.

**Gehäuse**

Selbsttragende Konstruktion mit Lüftereinzelabschottung. Gehäuse und Aufstellfüße aus verzinktem Stahlblech. Die Teile sind einzeln kantenumschließend pulverbeschichtet um eine Korrosionsbeständigkeit und Kratzfestigkeit zu erzielen, die mit einer Naßlackierung nicht erreichbar ist. Die Pulverbeschichtung ist temperatur- und UV-beständig. Standardfarbe RAL 7032 kieselgrau. Montierte Transporttaschen sind im Standardlieferungsumfang enthalten.

**Axialventilatoren**

Kompakteinheit, Motor mit Ventilatorflügel und Berührungsschutzgitter nach DIN 31001/24176, in korrosionsgeschützter, wetterfester Ausführung.  
- Ventilatorflügel  $\varnothing$  500, 650, 800, 900, 1000 mm ausgewuchtet in zwei Ebenen nach VDI 2060.  
- Motoren Drehstrom 400±10%V, 50 Hz, mit 2 Drehzahlen bei  $\Delta$ -Y-Schaltung und stetig drehzahl-regelbar durch Spannungsabsenkung 0 – 100%. Geeignet für Frequenzumrichterbetrieb entsprechend den Katalogvorgaben Kap. 3.2. Serienmäßig Motorschutz durch Thermokontakte. Schutzart: CA..05; IP54; CA..06, 08, 09, 10; IP66, IP66, erhöhter Schutz gegen das Eindringen von Staub und Wasser Motorumgebungstemperaturen von -30°C bis +60°C.

**Technische Änderungen vorbehalten!  
Vorangegangene Prospekte verlieren ihre Gültigkeit.**

**Axial fan condensor**

For outdoor installation, air flow vertical (CAV ...), horizontal (CAH ...). Care should be taken to guarantee free access and exit of air. Air volume is for free blowing operation, without external pressure

**Capacity and Sound Pressure Level**

Capacity data according to ENV 327 with R404A using air inlet temperature  $t_{L1}=25^{\circ}\text{C}$  and condensing temperature  $t_c=40^{\circ}\text{C}$ . Calculation for other refrigerants or temperatures with Küba Select or catalogue coefficients. The A-grade total Sound Power Level  $L_{WA}$  is in accordance with DIN 45635 section 2. The Sound Pressure Level  $L_{PA5}$  indicated is the mean measurement area Sound Pressure Level computed from Sound Power Level  $L_{WA}$  at a distance of 5 m. The sound pressure levels  $L_{PA5}$  indicated are for external installations above a reflecting level in accordance with DIN 45635.

**Heat exchanger**

High performance tube system, SF innerfin copper tubing staggered, high performance aluminum fins. Standard fin spacing is 2,2 mm. Coil tubes running parallel with the long side of the unit, suitable for multi-circuiting. Distributor and receiver tubes: CU-Connections. Protective gas holding charge of 1 bar.

**Casing**

Self-supporting construction, fan sections individually partitioned. Casing and legs from galvanized sheet steel. Parts are separately powder coated for best corrosion protection and scratch resistant Powder coating resistant to temperature and UV rays. Standard colour is RAL 7032, pebble grey. Mounted lifting lugs are standard.

**Axial fans**

Compact unit, motor with fans and fan guard in accordance with DIN 31001/24176, corrosion proof and weather resistant.  
- Fan blades  $\varnothing$  500, 650, 800, 900, 1000 mm balanced in two levels according to standard VDI 2060.  
- Motors Three-phase current 400±10%V, 50 Hz, 2 speeds,  $\Delta$ -Y-connections, variable speed control by reduction of voltage 0 – 100%. Speed control by frequency converters see chapter 3.2 in catalogue. Standard protection of motor by thermocouples. Protection: CA..05 IP54 CA..06, 08, 09, 10; IP66, IP66, For outdoor installation and ambient motor temperatures of -30°C up to +60°C.

**Subject to technical amendments without prior notice!  
Supersedes previously published data.**

**Condenseurs d'air ventilateurs axiaux**

Pour l'installation à l'extérieur, sens de l'air vertical (CAV ...), horizontal (CAH ...). Une bonne arrivée et sortie d'air doit être garantie. sans perte de charge externe.

**Puissances, indications des niveaux sonores**

Les puissances citées selon ENV 327 se réfèrent au réfrigérant R404A avec une température d'admission d'air  $t_{L1}=25^{\circ}\text{C}$  et une température de condensation  $t_c=40^{\circ}\text{C}$ . Pour d'autres réfrigérants ou températures, les puissances sont calculées grâce à Küba Select ou aux coefficients donnés par le catalogue. Le niveau psophonométrique total  $L_{WA}$  a été déterminé selon DIN 45635, section 2. Le niveau de pression acoustique  $L_{PA5}$  indiqué est une valeur moyenne obtenue par le calcul à partir du niveau de puissance à une distance de 5 m. Les  $L_{PA5}$  indiquées s'appliquent à une utilisation en champ libre au-dessus d'une surface réfléchissante selon DIN 45635.

**Echangeur de chaleur**

Circuitage dans le sens de la longueur, avec tubes cuivre en quinconce et ailettes aluminium à haut rendement. Collecteurs en cuivre avec raccordements à souder en cuivre. Vanne Schrader pour chaque circuit. Remplissage en gaz inerte à 1 bar. Possibilité de multi-circuits.

**Carrosserie**

Construction auto-portante avec cloisonnage individuel des ventilateurs. Carrosserie pieds en tôle d'acier galvanisée avec peinture résistante aux intempéries et aux rayons UV. Couleur standard RAL 7032, grissile. Anses de transport en série.

**Ventilateurs axiaux**

Unité compacte, d'un moteur avec hélice et d'une grille de protection selon DIN 31001/24176, en réalisation anticorrosion et résistante aux intempéries composée:  
- Hélices  $\varnothing$  500, 650, 800, 900, 1000 mm équilibrée en deux plans selon VDI 2060.  
- Moteurs Courant triphase 400±10%V, 50 Hz, 2 vitesses  $\Delta$ -Y, réglage de vitesse continu par réduction de tension 0 – 100%.  
Protection du moteur par thermocontacts en série. Protection: CA..05 IP54 CA..06, 08, 09, 10; IP66, IP66, Pour montage à l'air libre et températures ambiantes du moteur comprises entre -30°C et +60°C.

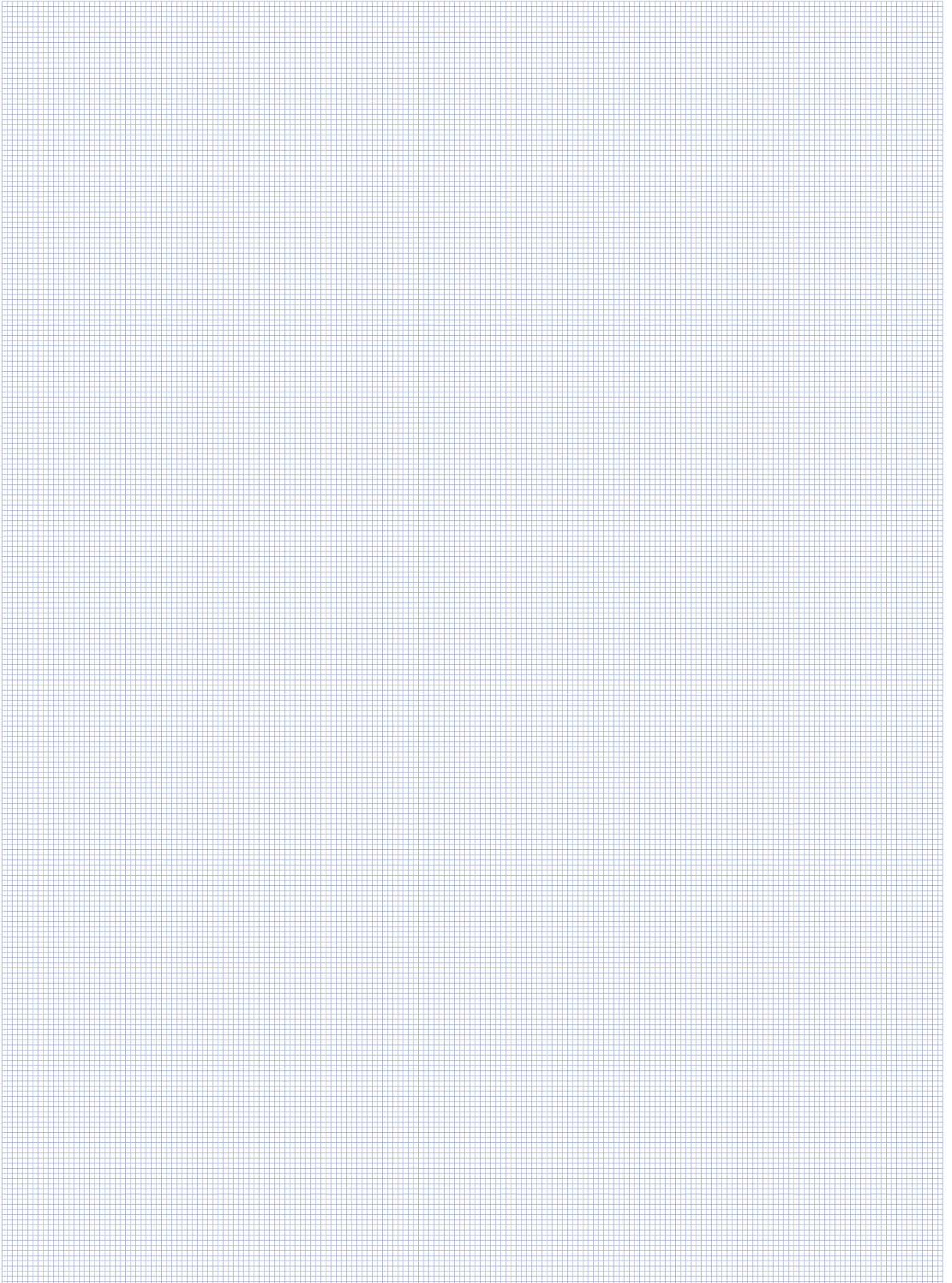
**Sous réserve de modifications techniques!  
Précédentes brochures perdent leur validité.**

**Technische Daten / Technical Data / Caractéristiques techniques**

Anzahl Kreisläufe / Circuits / Circuits  
Kältemittel / Refrigerant / Réfrigérant  
Verflüssigerleistung / Condenser capacity / Puissance du condenseur  
Lufttemperatur / Air inlet temperature / Température d'air à l'aspiration  
Verflüssigungstemperatur / Condensing temperature / Température de condensation  
Luftmenge / Air volume / Débit d'air  
Schalleistungspegel [ $L_{WA}$ ] / Sound power level [ $L_{WA}$ ] / Niveau de puissance acoustique [ $L_{WA}$ ]  
Schalldruckpegel [ $L_{PA5}$ ] bei Freifeldaufstellung über einer reflektierenden Ebene  
Sound pressure [ $L_{PA5}$ ] for open filed installation above a reflecting level  
Niveau de pression acoustique [ $L_{PA5}$ ] utilisation en champ libre au dessus d'une surface réfléchissante  
Ausblasrichtung (vertikal/horizontal) / Direction discharge (vertical/horizontal)  
Sens du soufflage (vertical/horizontal)  
Anzahl der Ventilatoren / Number of fans / Nombre de ventilateurs  
Motordrehzahl / Motor speed / Vitesse du moteur  
Motor-Nennleistung bei Nennspannung / Nominal motor capacity for nominal voltage /  
Puissance nominale du moteur à tension nominale  
Nennstrom und Netzfrequenz / Nominal current and mains frequency /  
Courant nominal et fréquence réseau  
Gewicht / Weight / Poids  
Länge-Length-Longueur / Breite-Width-Largeur / Höhe-Height-Hauteur  
Fabrikat / Make / Modèle  
Typ / Model / Type  
Preis / Price / Prix

\_\_\_\_\_Stück / pieces / pièces  
R \_\_\_\_\_  
\_\_\_\_\_kW/Kreislauf; kW/Circuit  
Q<sub>C</sub> \_\_\_\_\_  
\_\_\_\_\_°C  
t<sub>L1</sub> \_\_\_\_\_  
\_\_\_\_\_°C  
t<sub>c</sub> \_\_\_\_\_  
\_\_\_\_\_m<sup>3</sup>/h  
VL \_\_\_\_\_  
\_\_\_\_\_dB(A) DIN 45635 / 2  
\_\_\_\_\_dB(A) in / at / de 5m  
\_\_\_\_\_Stück / pieces / pièces  
\_\_\_\_\_min-1  
\_\_\_\_\_W \_\_\_\_\_  
\_\_\_\_\_A \_\_\_\_\_Hz / cycles  
\_\_\_\_\_kg  
\_\_\_\_\_/\_\_\_\_\_/\_\_\_\_\_mm  
Küba  
CAV / H \_\_\_\_\_  
\_\_\_\_\_EURO/DM+ MwST./VAT/TVA







### SG. Hochleistungs-Luftkühler - Unit Coolers - Evaporateurs

- 0,6 - 170 kW bei / at / à  $t_{L1} = \pm 0^\circ\text{C}$ , DT1 = 8 K
- 218 Typen ● 218 Models ● 218 Modèles

### SP.C market plus

- 1,1 - 22,4 kW bei / at / à  $t_{L1} = \pm 0^\circ\text{C}$ , DT1 = 8 K
- 32 Typen ● 32 Models ● 32 Modèles
- Bauhöhe / Height / Hauteur 370 / 475 / 545 mm



### DE.D Decken-Luftkühler - Unit Coolers - Evaporateurs

- 1,5 - 9,4 kW bei / at / à  $t_{L1} = \pm 0^\circ\text{C}$ , DT1 = 8 K
- 20 Typen ● 20 Models ● 20 Modèles

### DF., DEA.C junior

- 0,3 - 1,7 kW bei / at / à  $t_{L1} = \pm 0^\circ\text{C}$ , DT1 = 8 K
- 17 Typen ● 17 Models ● 17 Modèles
- Bauhöhe / Height / Hauteur 130 / 240 mm



### DZ. Decken-Luftkühler - Unit Coolers - Evaporateurs

- Zweiseitig ausblasend ● Dual discharge ● Double flux
- 3,6 - 78 kW bei / at / à  $t_{L1} = \pm 0^\circ\text{C}$ , DT1 = 8 K
- 32 Typen ● 32 Models ● 32 Modèles

### DP. comfort

- Zweiseitig ausblasend ● Dual discharge ● Double flux
- 1,6 - 23,2 kW bei / at / à  $t_{L1} = \pm 0^\circ\text{C}$ , DT1 = 8 K
- 16 Typen ● 16 Models ● 16 Modèles



### CAV/H Verflüssiger - Condensers - Condenseurs

- Vertikal / horizontal blasend ● Blowing vertically / horizontally
- Soufflant verticalement / horizontalement ● 10 - 1000 kW bei / at / à Dt = 15 K

### GAV/H Rückkühler - Dry Coolers - Tours de refroidissement sèches

(Glykolerückkühler - Glycol coolers - Aeroréfrigérants à glycol)

- Vertikal / horizontal blasend ● Blowing vertically / horizontally
- Soufflant verticalement / horizontalement ● 15 - 718 kW

Aus rechtlichen Gründen weisen wir darauf hin, daß die in dieser Broschüre enthaltenen Angaben lediglich der unverbindlichen Beschreibung unserer Produkte dienen und ohne Gewähr erfolgen. Verbindliche Angaben, insbesondere Leistungsdaten und Eignungen zu bestimmten Einsatzzwecken, können nur im Rahmen konkreter Anfragen gemacht werden.

Any data or other information in this document shall be deemed to be a general description of product properties and shall not be binding upon KÜba. Binding product specifications may be agreed by KÜba in bids, proposals, tenders or other offers issued in response to inquiries or calls for tenders or other invitations to bid.

Les informations contenues dans cette brochure ne servent qu'à décrire nos produits, sans engagement, et sont fournies sans garantie. Des indications fermes, notamment au sujet des performances et de l'adéquation pour des utilisations déterminées, ne peuvent être fournies que dans le cadre de demandes concrètes.

Küba Produkte erhalten Sie bei - Küba products can be purchased from - Vous pouvez vous approvisionner en matériel Küba chez